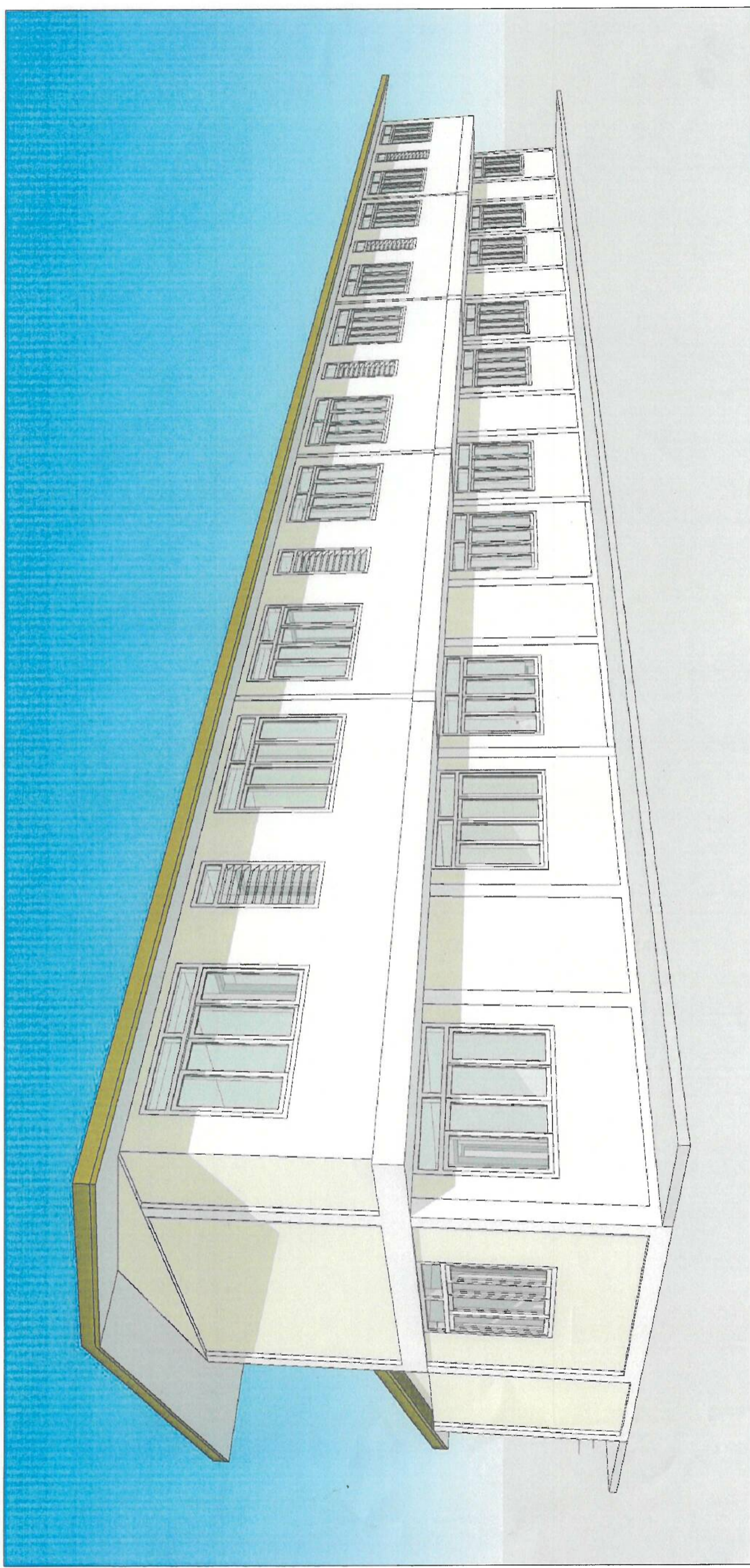


แบบปรับปรุงบ้านพักข้าราชการระดับ 1 - 2 (5 ยูนิต)

โรงพยาบาลวังทอง อ.วังทอง จ.พิษณุโลก



รับรองแบบปรับปรุงอาคารงานก่อสร้าง / ปริมาณงาน
.....
.....
.....
.....
.....
.....

รายการประกอบแบบก่อสร้าง

1. การดำเนินการทั่วไป

1.1 การก่อสร้างตามสัญญา เพื่อก่อสร้างอาคาร

โดยให้ก่อสร้างเป็นไปตามขนาดที่กำหนดในแบบและรายการถ้าปรากฏแบบและรายการไม่ตรงกันให้ถือเอาส่วนที่ดีเป็นเกณฑ์ตามหลักวิชาการ ระดับ 0.00 ม. ให้ถือระดับดินถมเป็นเกณฑ์หรือกำหนดโดยผู้ควบคุมงาน

1.2 วัสดุตกแต่ง ให้เป็นไปตามแบบแปลน และรายการแต่ต้องไม่มีผลกระทบกับควมมั่นคงของอาคารที่ก่อสร้าง

2. โครงสร้างคอนกรีตเสริมเหล็ก

วัสดุที่ใช้ในงานคอนกรีตเสริมเหล็ก

2.1 คอนกรีตโครงสร้าง รับแรงอัดได้ไม่น้อยกว่า 240 ksc. รูปทรงลูกบาศก์

ปูนที่นำมาใช้ต้องเก็บไว้ในที่ป้องกันความชื้นทั้งหมด ห้ามนำปูนชื้นเม้นต์ที่เสื่อมคุณภาพโดยความชื้นหรือแข็งเป็นก้อนมาใช้

2.2 ทราจ ที่ใช้เป็นส่วนผสมละเอียดของคอนกรีตต้องเป็นทรายนำจืดตามธรรมชาติ มีเม็ดทรายคมสะอาดปราศจากสิ่งเจือปนและแข็งแกร่ง

2.3 หิน ที่ใช้เป็นส่วนผสมหยาบของคอนกรีตต้องแข็งไม่ผุผองห้ำหั่นใช้หินเนื้อหยาบพรุนที่มีลักษณะคล้ายลูกเต๋าหรือค่อนข้างกลมและต้องล้างให้สะอาดก่อนใช้เสมอ

2.4 เหล็กเสริม ต้องปราศจากรอยร้าวไม่มีสนิมเกิดขึ้นและมีคุณสมบัติดังนี้

- สำหรับเหล็กเส้นกลม 6 มม. และ 9 มม. ใช้คุณภาพชั้น SR-24

- สำหรับเหล็กขี้ฉ้อ 12 มม. ขึ้นไปใช้คุณภาพ SD-30

- เหล็กรูปพรรณให้ใช้ตามมาตรฐานวิศวกรรมสถานแห่งประเทศไทย

2.5 น้ำ ที่ใช้ผสมคอนกรีตต้องเป็นน้ำสะอาด ปราศจากน้ำมันต่าง กรด เกลือ หรืออินทรีย์วัตถุต่างๆ หรือเทียบเท่านี้

2.7 กรรมวิธีในการดำเนินการก่อสร้างคอนกรีต

- ส่วนผสมน้ำ ต้องมีขนาดพอเหมาะที่ไม่เหลวหรือข้นเกินไป

- การเทคอนกรีต ทำเมื่อตรวจจอบแบบหล่อและก่อการวางเหล็กถูกต้องแล้ว คอนกรีตชุ่มเหล็กไว้เป็นเวลา 1.5 ชม. ในคานหุ้มหนา 2.5 ซม. ขณะเทต้องให้หัวสั่นสะเทือน

- ห้ามนำคอนกรีตที่ผสมเกิน 30 นาทีมาใช้

2.8 กรรมวิธีดำเนินการก่อสร้างของงานเหล็กเสริม

- การตัดเหล็กให้ตัดเป็นห้ามโดยวิธีการเผาไฟหรืออื่น

- การต่อเหล็กเสริมเหล็กในคานต่อได้เฉพาะเหล็กบนที่กลางคาน เหล็กล่างที่เสา หรือที่คานรองรับหรือ 1/5 ของความยาวของคานวัดจากเสา

2.9 กรรมวิธีการดำเนินงานตอกเข็ม

- การปลักหมุดให้แสดงด้วยไม้ 1 1/2" * 1 1/2" ยาว 0.70 ม. ใช้สีแดงมาร์คหัวหมุดให้ชัดเจน

- การตอกเข็มต้องได้ศูนย์และตั้ง

- แบบหล่อต้องตั้งให้ได้ศูนย์แนวระดับที่กำหนด

2.10 กรรมวิธีในการบำรุงคอนกรีต ในระหว่างคอนกรีตยังไม่แข็งตัวต้องไม่กระทบกระเทือนเมื่อคอนกรีตแข็งตัว ต้องจัดให้ชุ่มเสมอเป็นเวลาไม่น้อยกว่า 7 วัน

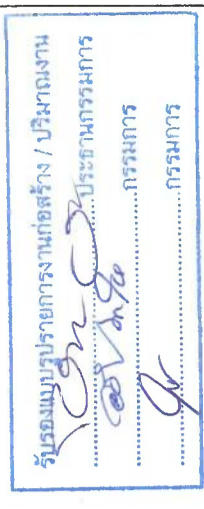
3. งานก่ออิฐและฉาบปูน

3.1 วัสดุ โดยทั่วไปใช้อิฐมอดูนอกจากรูปเป็นอื่น

3.2 ส่วนผสม ของปูนก่อและฉาบใช้ซีเมนต์ : 1:4

3.4 กรรมวิธีในการฉาบปูน

การฉาบทั้ง 2 ครั้ง ความหนาไม่น้อยกว่า 1 ซม. และไม่เกิน 1.5 ซม.



แบบที่ 01	19	จำนวนแผ่น
วันที่		
วันที่		29 ก.พ. 67
แบบแสดง	รายการประกอบแบบก่อสร้าง	
แบบปรับปรุงบ้านพักข้าราชการ ระดับ 1-2 (5 ยูนิต) โรงพยาบาลวังทอง อ.วังทอง จ.พิษณุโลก		
ปรับปรุงแบบโดย คณะกรรมการจัดรูปแบบและรายการงานก่อสร้าง ตามคำสั่งจังหวัดพิษณุโลก ที่ 288/2567		
หมายเหตุ : ปรับปรุงจากแบบซ่อมแซมบ้านพักข้าราชการ ระดับ 1-2 เรือนแถว 5 ยูนิต โรงพยาบาลวังทอง อ.วังทอง จ.พิษณุโลก		
ออกแบบโดย สำนักงานสถาปัตย์จังหวัดพิษณุโลก		

4. สีและกรรมวิธีในการใช้สี

4.1 ขอบเขตของการทาสี ให้ทาสีส่วนที่มองเห็นของพื้นผนังที่บุวัสดุประดับบางส่วน ห้ามมิให้ทาสีในขณะที่มีความชื้นสูงการทาสีแบ่งออกเป็น

- สีภายนอก คือสีที่ทาส่วนอาคารที่อยู่ภายนอกประตูหน้าต่างโดยรอบ

- สีภายใน ผนังภายในทั้งหมดที่ไม่ได้บุวัสดุประดับอย่างอื่นและฝ้าเพดานที่ให้ทาสีพลาสติก

4.2 สีภายนอก ให้ปฏิบัติตามดังนี้

- ผิวที่ทาต้องสะอาดปราศจากฝุ่น น้ำมันขี้ปูน ผนังที่ทาต้องแห้งสนิท

4.3 สีทาเหล็ก ให้ทารองพื้นด้วยสีกันสนิม 1 ครั้งและทาสีน้ำมันทับ 2 ครั้ง

- ทั่วไปที่ใช้ทั้งหมด ส่วนที่ซ่อนอยู่ในโครงสร้างหรือมองไม่เห็น เช่น โครงเคร่า โครงหลังคาอาบชุบโซลิกนั้นโดยทั่วกัน

- ส่วนที่มองเห็นได้ เช่น ขายคา เริงชาย วงกบประตู หน้าต่างฯ ให้ใช้สีน้ำมันโดยสีต้องสม่ำเสมอตลอด

4.5 การทาสี ต้องเรียบเสมอกันตลอดไม่มีรอยเปื้อนระคายเคือง สี การทาสีใดๆ ต้องไม่ให้สีและสีอื่นเบียดบังสีที่ระบุดังกล่าว

5. ไฟฟ้าและอุปกรณ์ไฟฟ้า

5.1 หากมิได้กำหนดไว้เป็นอย่างอื่น ผู้รับจ้างต้องจัดหาวิธีการติดตั้งวัสดุอุปกรณ์เครื่องใช้ให้เป็นไปตามแบบรายการข้อกำหนดของสัญญา ตำแหน่งที่ติดตั้งตามที่กำหนด ในแบบแปลนอาจเปลี่ยนแปลงได้ตามความเหมาะสม

นอกจากนี้อาจจะมีบางจุดที่จำเป็นต้องติดตั้งเพิ่มเติมงานไฟฟ้าเรียบร้อยแล้วเป็นไปตามหลักวิชาการโดยผู้รับจ้างต่างๆ เป็นผู้รับผิดชอบ

5.2 วัสดุอุปกรณ์ตามแบบและรายการประกอบแบบนั้นต้องเป็นของใหม่ไม่เคยผ่านการใช้งานมาก่อนและต้องเป็นผลิตภัณฑ์มาตรฐานของผู้รับจ้างตรวจสอบก่อนติดตั้ง

5.3 ผู้รับจ้างต้องติดตั้งระบบไฟฟ้าให้เป็นไปตามกฎของการไฟฟ้าส่วนภูมิภาค

5.4 หากมิได้กำหนดไว้เป็นอย่างอื่น ผู้รับจ้างต้องรับผิดชอบในการติดตั้งการไฟฟ้าส่วนภูมิภาค เพื่อดำเนินการให้อาคารมีไฟฟ้าใช้ โดยค่าทำเนียม ค่าตรวจสอบ และค่าใช้จ่ายอื่นๆที่ทำการไฟฟ้าส่วนภูมิภาคต้องดำเนินการเป็นภาระ

ของผู้รับจ้างเองทั้งสิ้นยกเว้นค่าขายเขตไฟฟ้า

5.5 ผู้รับจ้างต้องรับประกันการใช้งานของวัสดุและอุปกรณ์ทุกชนิด ยกเว้นหลอดไฟฟ้าเป็นเวลา 2 ปี นับตั้งแต่วันมอบงานครั้งสุดท้าย ในระยะเวลาประกันนี้ ถ้าหากวัสดุ อุปกรณ์ ไฟฟ้าชำรุด ใช้งานไม่ได้โดยผู้รับจ้างต้องเสียค่าใช้จ่าย

ในการนั้นทั้งหมด

5.6 วัสดุอุปกรณ์ที่ใช้

5.6.1 สายไฟฟ้า เป็นผลิตภัณฑ์ มอก.

5.6.2 ท่อร้อยสายไฟฟ้า เป็นผลิตภัณฑ์ มอก.

5.6.3 ตู้แผงสวิตช์อัตโนมัติ เมน เป็นผลิตภัณฑ์ภายในประเทศ

5.6.4 แผงสวิตช์อัตโนมัติ และ CIRCUIT BREAKER

5.6.5 โคมไฟฟ้าเป็นผลิตภัณฑ์ภายในประเทศ

5.6.6 สวิตช์, เตารับไฟฟ้า เป็นผลิตภัณฑ์ มอก.

5.6.7 หากมิได้กำหนดไว้เป็นอย่างอื่นขนาดของสายไฟฟ้าให้ใช้ดังนี้

- สายวงจรย่อยไฟฟ้าแสงสว่าง PVG TYPE B 2x2.5 <VAF>

- วงจรย่อยเตารับ PVG TYPE B 2x2.5 / 0-1.5<VAF>

- สายสวิตช์ในดวงโคม PVG TYPE B 2x10 <VAF>

- สายเมนเดินจากตู้เมนไปเสาไฟฟ้า PVG TYPE C <THW> หรือตามการไฟฟ้าส่วนภูมิภาคกำหนด

5.6.8 รายละเอียดและข้อกำหนดในแบบรายการประกอบแบบเป็นเทคโนโลยีทางวิศวกรรมที่ทันสมัยให้

ผู้รับจ้างเสนอรายละเอียดของวงจรและวัสดุให้ผู้รับจ้างพิจารณาก่อนดำเนินการติดตั้ง

6. สุขกภิบาล ประปา

- แบบบ่อรับน้ำเสีย (ดูแบบขยาย)

- ท่อระบายน้ำทิ้ง, ท่อน้ำประปา (ดูแบบสุขกภิบาล)

หมายเหตุ

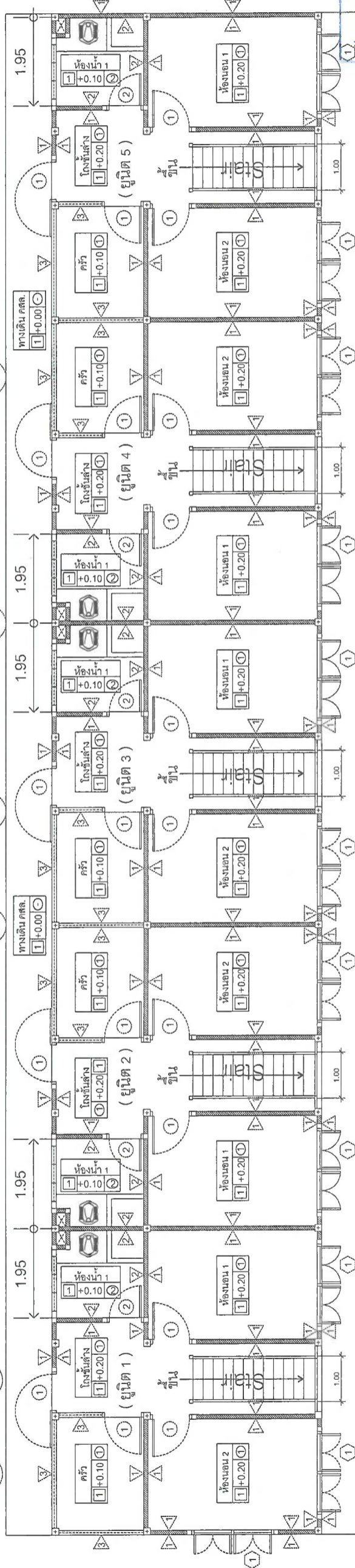
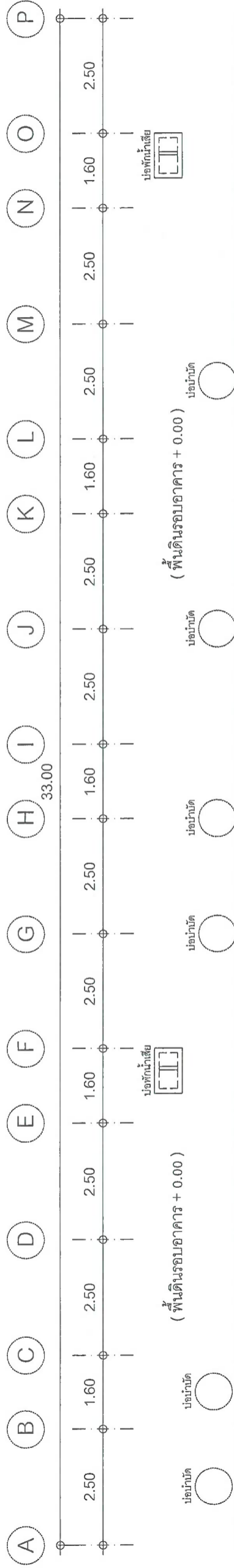
- หากการหรือรูปแบบใดที่ขัดแย้งกันให้ปรึกษาผู้ออกแบบพิจารณาเห็นชอบและให้ผู้รับจ้างปฏิบัติตามและถือเป็นข้อยุติ

- วัสดุอุปกรณ์ที่มีมาตรฐานผลิตภัณฑ์อุตสาหกรรมให้ตามมาตรฐานผลิตภัณฑ์อุตสาหกรรม

- หากมีข้อสงสัยในแบบแปลนให้ปรึกษาวิศวกรผู้ออกแบบ



แบบแปลน	02	19	จำนวนแผน
วันที่	รายการประกอบแบบก่อสร้าง		
29 กพ. 67			



ปรับปรุงรายการงานก่อสร้าง / ปริมาณงาน
 วิศวกรรม
 วิศวกรรม

ผังพื้นที่ 1 (ก่อนปรับปรุง)
 มาตราส่วน 1:100

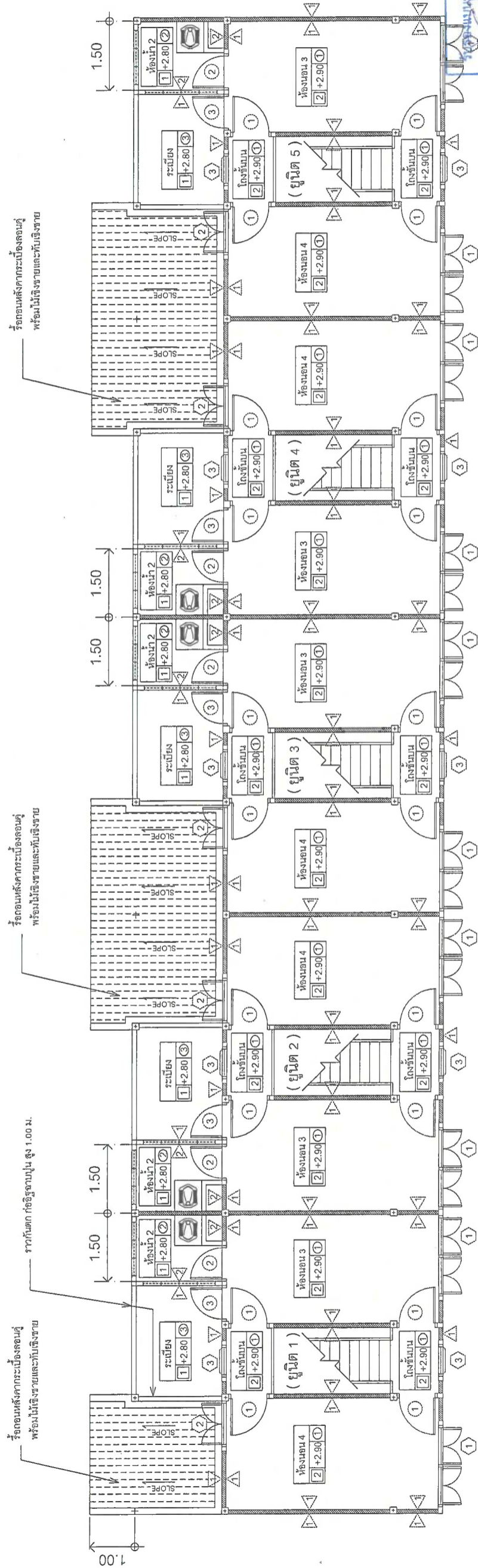
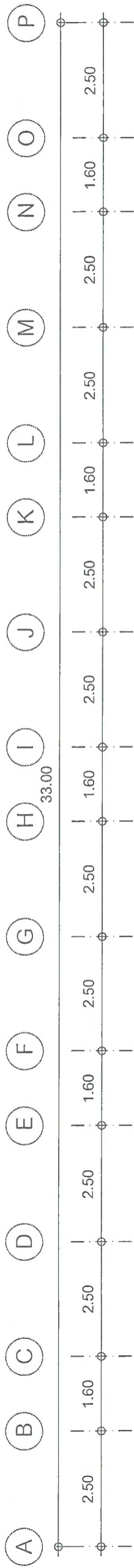
รายการปรับปรุง พื้น - ผนัง - ฝ้าเพดาน

แนว ถานหิน คสล.

สัญลักษณ์ / ความหมาย	การดำเนินการ
1 พื้น คสล. ขัดมัน	การดำเนินการ
1 ผนังก่ออิฐฉาบปูนเรียบทาสี	ขุดล้างทำความสะอาด และรื้อถอนพื้นบางส่วน
2 ผนังก่ออิฐฉาบปูนทาสี	ขุดล้างทำความสะอาด และรื้อถอนผนังบางส่วน
3 ผนังก่ออิฐฉาบปูนทาสี	รื้อถอนกระเบื้องปูผนัง และรื้อถอนผนังบางส่วน
3 ผนังก่ออิฐฉาบปูนทาสี	รื้อถอนทั้งหมด

สัญลักษณ์ / ความหมาย	การดำเนินการ
1 ฝ้าเพดานยิปซัมบอร์ดฉาบเรียบโครงคร่าวไม้	รื้อถอนทั้งหมด
2 ฝ้าเพดานยิปซัมบอร์ดฉาบเรียบชนิดกันชื้นโครงคร่าวไม้	รื้อถอนทั้งหมด
3 ฝ้าเพดานภายนอกกระเบื้องแผ่นเรียบโครงคร่าวไม้	รื้อถอนทั้งหมด

แบบปรับปรุงบ้านพักข้าราชการ ระดับ 1-2 (5 ยูนิต) โรงพยาบาลวังทอง อ.วังทอง จ.พิษณุโลก
 288/2567
 หมายเหตุ : ปรับปรุงจากแบบซ่อมแซมบ้านพักข้าราชการ ระดับ 1-2 เรือนแถว 5 ยูนิต โรงพยาบาลวังทอง อ.วังทอง จ.พิษณุโลก
 ออกแบบโดย สำนักงานสถาปัตย์จังหวัดพิษณุโลก



ผู้ควบคุมงานสถาปัตย์ / บริษัทงานสถาปัตย์
 ประจักษ์ วัฒนศิริ
 กรรมการ
 กรรมการ

ผังพื้นที่ 2 (ก่อนปรับปรุง)
 มาตรฐาน 1:100

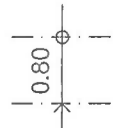
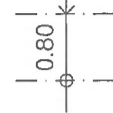
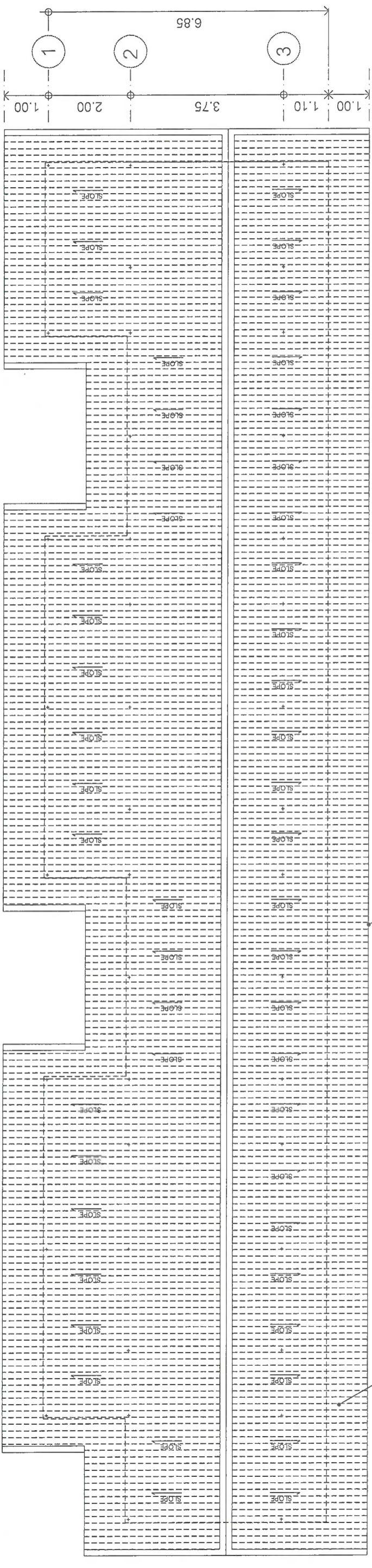
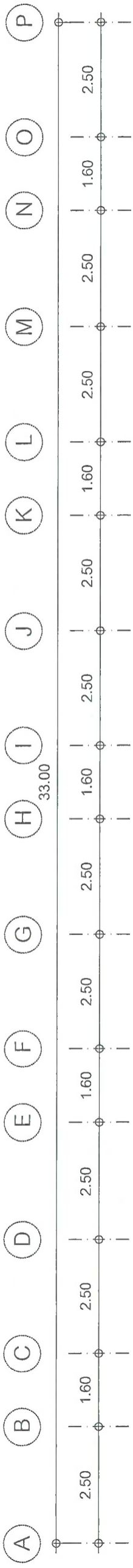
รายการปรับปรุง พื้น - ผนัง - ฝ้าเพดาน

ลำดับลักษณะ / ความหมาย	การดำเนินการ
1 พื้น คสล. ขัดมัน	การดำเนินการ
1 ผนังก่ออิฐฉาบปูนเรียบทาสี	ขัดล้างทำความสะอาด และรื้อถอนพื้นบางส่วน
2 ผนังก่ออิฐฉาบปูนเรียบทาสี	ขัดล้างทำความสะอาด และรื้อถอนผนังบางส่วน
3 ผนังก่ออิฐฉาบปูนเรียบ สูง 1.00 ม. ด้านบนกรุไม้ระแนง	รื้อถอนกระเบื้องเซรามิก สูง 1.50 ม. ด้านบนฉาบเรียบทาสี
	รื้อถอนทั้งหมด

ลำดับลักษณะ / ความหมาย	การดำเนินการ
1 ฝ้าเพดานยิปซัมบอร์ดฉาบเรียบโครงคร่าไม้	รื้อถอนทั้งหมด
2 ฝ้าเพดานยิปซัมบอร์ดฉาบเรียบชนิดกันชื้นโครงคร่าไม้	รื้อถอนทั้งหมด
3 ฝ้าเพดานภายนอกกระเบื้องแผ่นเรียบโครงคร่าไม้	รื้อถอนทั้งหมด

แบบปรับปรุงบ้านพักข้าราชการ ระดับ 1-2 (5 ยูนิต) โรงพยาบาลวังทอง อ.วังทอง จ.พิษณุโลก
 288/2567
 หมายเหตุ : ปรับปรุงจากแบบซ่อมแซมบ้านพักข้าราชการ ระดับ 1-2 เรือนแถว 5 ยูนิต โรงพยาบาลวังทอง อ.วังทอง จ.พิษณุโลก
 ออกแบบโดย สำนักงานสถาปัตย์จังหวัดพิษณุโลก

แบบแสดง
 ผังพื้นที่ 2 (ก่อนปรับปรุง)
 04
 19
 จำนวนแผ่น
 วันที่
 29 กพ. 67



กระเบื้องหลังคาลอนคู่ หน้า 5.5 มม. พร้อมครอบหลังคา

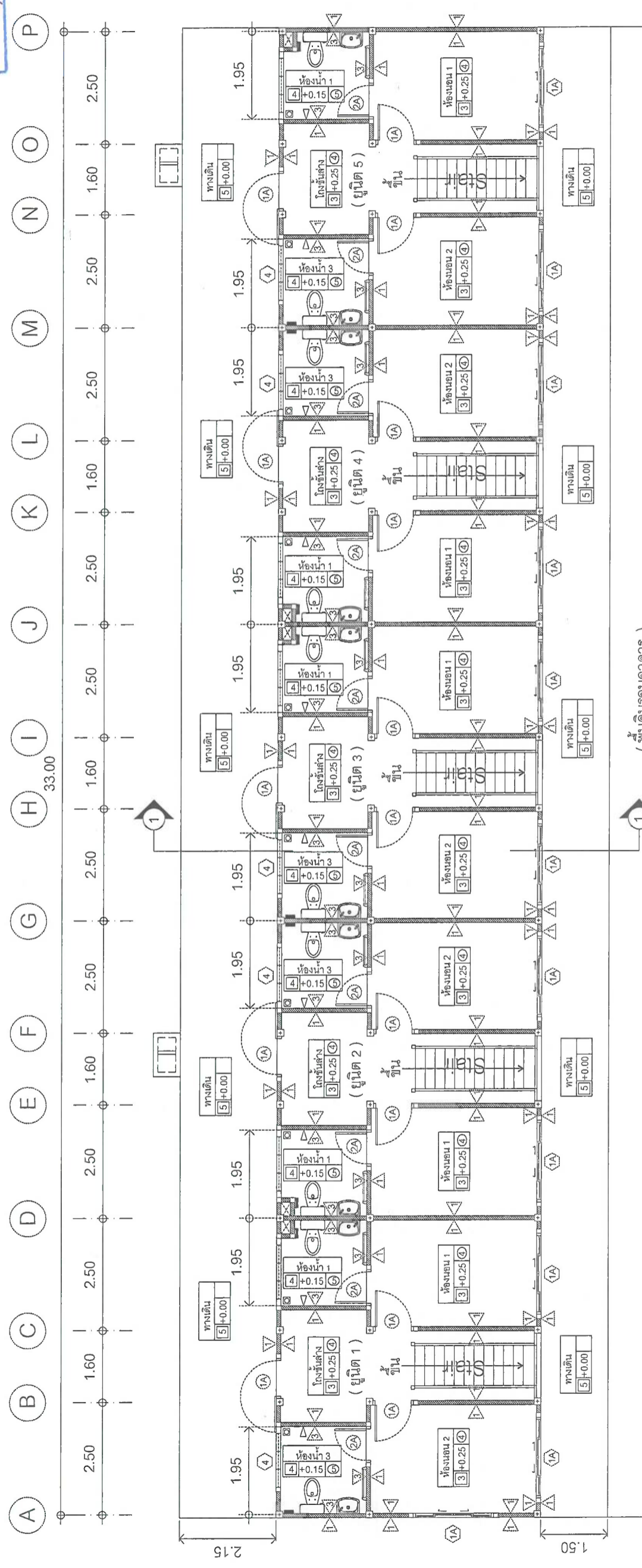
เชิงชายไม้เทียม 6" x 8" ทาสีน้ำอะครีลิค

ผังหลังคา (งานปรับปรุง)
 มาตรฐาน 1:100

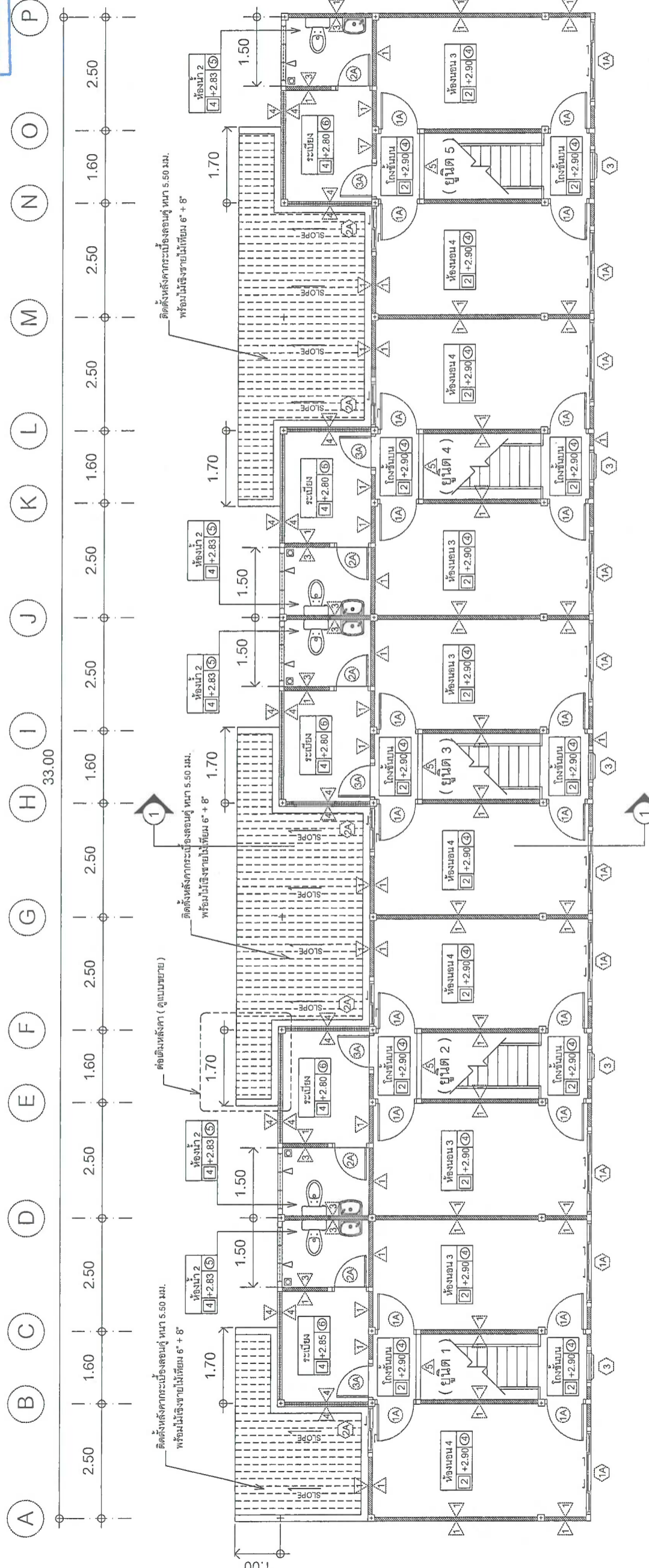
ชื่อโครงการ.....การปรับปรุง
 ชื่อสถาปนิก.....การปรับปรุง
 ชื่อวิศวกร.....การปรับปรุง
 ชื่อช่างเขียน.....การปรับปรุง

แบบปรับปรุงบ้านพักข้าราชการ ระดับ 1-2 (5 ยูนิต) โรงพยาบาลวังทอง อ.วังทอง จ.พิษณุโลก ปรับปรุงแบบโดย คณะกรรมการจัดทำรูปแบบและรายการงานก่อสร้าง ตามคำสั่งจังหวัดพิษณุโลก ที่ 288/2567 หมายเหตุ : ปรับปรุงจากแบบซ่อมแซมบ้านพักข้าราชการ ระดับ 1-2 เรือนแถว 5 ยูนิต โรงพยาบาลวังทอง อ.วังทอง จ.พิษณุโลก ออกแบบโดย สำนักงานสาธารณสุขจังหวัดพิษณุโลก	แบบแสดง	ผังหลังคา (งานปรับปรุง)
	05	19 จำนวนแผ่น
วันที่		29 กพ. 67

รับรองแบบร่างสถาปัตย์ / ปริมาณงาน
 ปรึกษา
 ปรึกษา
 ปรึกษา



รายการปรับปรุง		ผังพื้นที่ 1 (งานปรับปรุง)	
รายละเอียด		มาตราส่วน 1:100	
<p>แนวถนน คสล.</p> <p>(พื้นดินรอบอาคาร)</p>		<p>ผังพื้นที่ 1 (งานปรับปรุง)</p> <p>มาตราส่วน 1:100</p>	
<p>วัสดุลักษณะ / ความหมาย</p>		<p>วัสดุลักษณะ / ความหมาย</p>	
1	ผนัง (เดิม / ส่วนปรับปรุง) ทาสีน้ำอะครีลิก 100 %	4	ฝ้าเพดานยิปซัมบอร์ด หนา 9 มม. ฉาบเรียบทาสี โครมเงาเหล็กชุบสังกะสี
2	พื้นไม้เดิม ขัดทำความสะอาดลงน้ำยาเคลือบผิว	5	ฝ้าเพดานยิปซัมบอร์ดชนิดทนชื้น หนา 9 มม. ฉาบเรียบทาสี โครมเงาเหล็กชุบสังกะสี
3	พื้นกรุกระเบื้องแกรนิตโต้ ขนาด 60 x 60 ซม. พร้อมบัวพื้นไม้เทียม ขนาด 4"	6	ฝ้าเพดานภายนอกแผ่นไฟเบอร์ซีเมนต์ หนา 4 มม. ทาสี โครมเงาเหล็กชุบสังกะสี (ฝ้าชนิดมีร่องระบายอากาศ)
4	พื้นกรุกระเบื้องเซรามิกผิวกันลื่น ขนาด 12" x 12"		
5	พื้น คสล. หนา 10 ซม. ทำผิวขัดหยาบ		
<p>แบบปรับปรุงบ้านพักข้าราชการ ระดับ 1-2 (5 ยูนิต) โรงพยาบาลวังทอง อ.วังทอง จ.พิษณุโลก</p> <p>ปรับปรุงแบบโดย คณะกรรมการจัดทำรูปแบบและรายการงานก่อสร้าง ตามคำสั่งจังหวัดพิษณุโลก ที่ 288/2567</p> <p>หมายเหตุ : ปรับปรุงจากแบบซ่อมแซมบ้านพักข้าราชการ ระดับ 1-2 เรือนแถว 5 ยูนิต โรงพยาบาลวังทอง อ.วังทอง จ.พิษณุโลก</p> <p>ออกแบบโดย สำนักงานสถาปัตย์ฯ จังหวัดพิษณุโลก</p>		<p>แบบแสดง</p> <p>ผังพื้นที่ 1 (งานปรับปรุง)</p> <p>แผ่นที่ 06</p> <p>จำนวนแผ่น 19</p> <p>วันที่ 29 ก.พ. 67</p>	



ผังพื้นที่ 2 (งานปรับปรุง)
 มาตรฐาน 1:100

รายการปรับปรุง พื้น - ผนัง - ฝ้าเพดาน

ลำดับ	สัญลักษณ์ / ความหมาย
2	พื้นเดิม ขัดทำความสะอาดลงน้ำยาเคลือบผิว
3	พื้นกรุกระเบื้องแกรนิตโต้ ขนาด 60 x 60 ซม. พร้อมบัวพื้นไม่เต็ม ขนาด 4"
4	พื้นกรุกระเบื้องเซรามิคผิวกันสนิม ขนาด 12" x 12"
5	พื้น คสล. หน้า 10 ซม. ทำผิวขัดหยาบ

สัญลักษณ์ / ความหมาย

1	ผนัง (เดิม / ส่วนปรับปรุง) ทาสีน้ำอะคริลิค 100 %
3	ผนัง (เดิม) กรุกระเบื้องเซรามิค ขนาด 12" x 12" ชั้นฝ้าเพดาน ผนัง (ส่วนปรับปรุง) ก่ออิฐฉาบปูนกระเบื้องเซรามิค ขนาด 12" x 12" ชั้นฝ้าเพดาน
4	ผนังกรุกระเบื้องเคลือบขาวลาย โครงคร่าเหล็ก 1" x 1"
5	ผนังยิปซัมบอร์ดฉาบเรียบ หน้า 12 มม. กรุ 2 ด้าน โครงคร่าเหล็กชุบสังกะสี

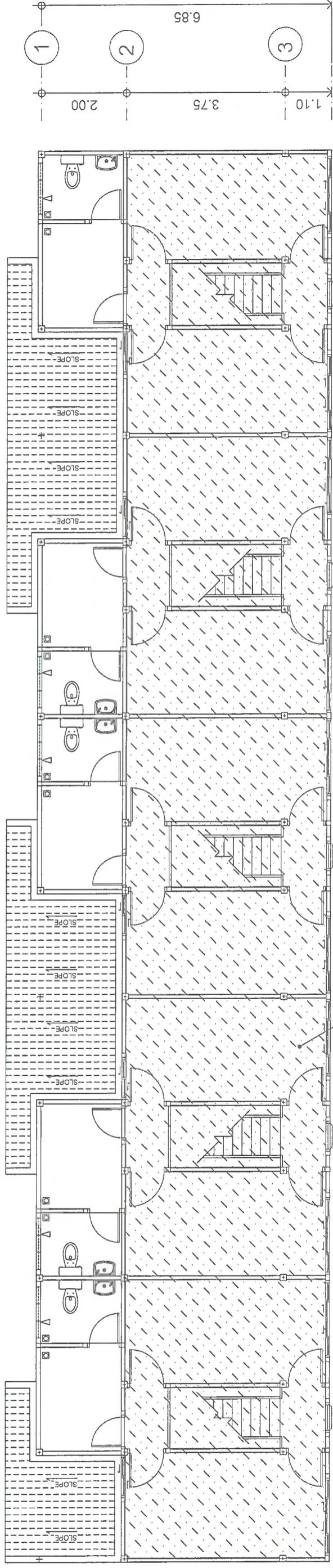
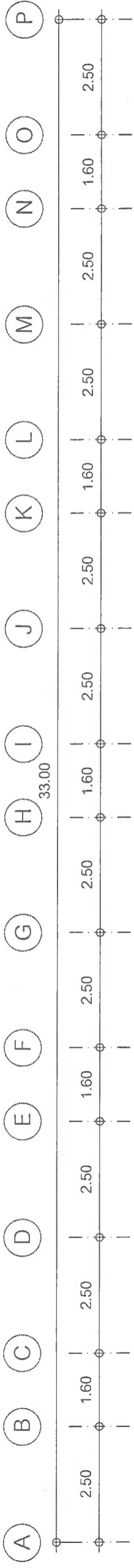
ลำดับ	สัญลักษณ์ / ความหมาย
5	ฝ้าเพดานยิปซัมบอร์ด หน้า 9 มม. ฉาบเรียบทาสี โครงคร่าเหล็กชุบสังกะสี
6	ฝ้าเพดานยิปซัมบอร์ดชนิดทนชื้น หน้า 9 มม. ฉาบเรียบทาสี โครงคร่าเหล็กชุบสังกะสี
7	ฝ้าเพดานภายนอกแผ่นไฟเบอร์ซีเมนต์ หน้า 4 มม. ทาสี โครงคร่าเหล็กชุบสังกะสี (ผ้าชนิดมีร่องระบายนํ้าอากาศ)

แบบปรับปรุงบ้านพักข้าราชการ ระดับ 1-2 (5 ยูนิต) โรงพยาบาลวังทอง อ.วังทอง จ.พิษณุโลก
 ปรับปรุงแบบโดย คณะกรรมการจัดทํารูปแบบและรายการงานก่อสร้าง ตามคำสั่งจังหวัดพิษณุโลก ที่ 288/2567

หมายเหตุ : ปรับปรุงจากแบบซ่อมแซมบ้านพักข้าราชการ ระดับ 1-2 เรือนแถว 5 ยูนิต โรงพยาบาลวังทอง อ.วังทอง จ.พิษณุโลก
 ออกแบบโดย สำนักงานสาธารณสุขจังหวัดพิษณุโลก

แบบแสดง

ผังพื้นที่ 2 (งานปรับปรุง)



ฉนวนกันความร้อน โยแกวหนา 3 นิ้ว วางบนฝ้าเพดาน
พื้นที่ไม่น้อยกว่า 155 ตร.ม.

ผังติดตั้งฉนวนกันความร้อนบนฝ้าเพดาน (งานปรับปรุง)
มาตราส่วน 1:100

รับรองแบบแปลนรายการงานก่อสร้าง / ปริมาณงาน
.....ประธานกรรมการ
.....กรรมการ
.....กรรมการ

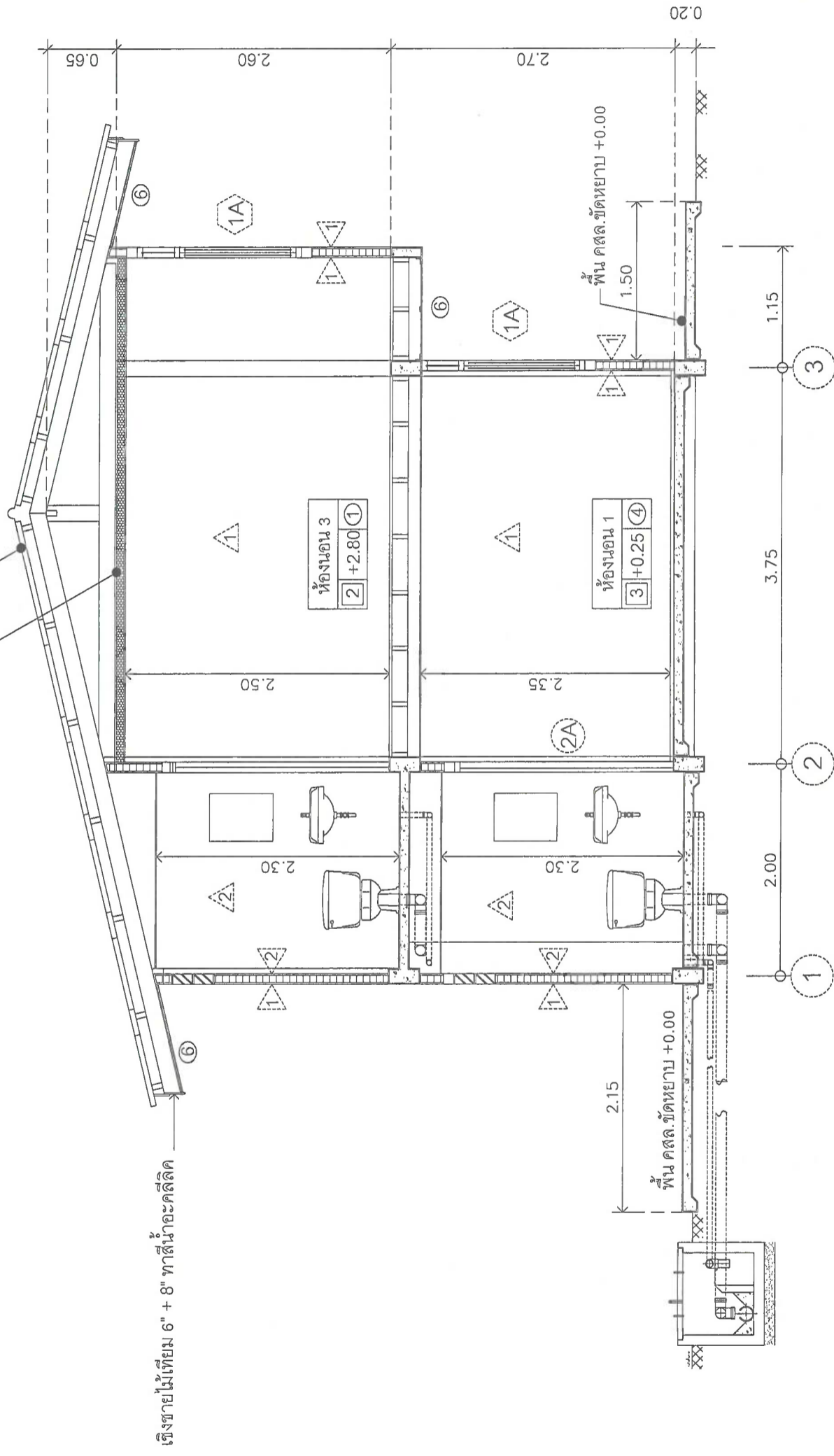
แผ่นที่ 08
จำนวนแผ่น 19
วันที่ 29 ก.พ. 67

แบบแสดง
ผังติดตั้งฉนวนกันความร้อนบนฝ้าเพดาน (งานปรับปรุง)

แบบปรับปรุงบ้านพักข้าราชการ ระดับ 1-2 (5 ยูนิต) โรงพยาบาลจังหวัด อ.วังทอง จ.พิษณุโลก
ปรับปรุงแบบโดย คณะกรรมการจัดทำรูปแบบและรายการงานก่อสร้าง ตามคำสั่งจังหวัดพิษณุโลก ที่ 288/2567
หมายเหตุ : ปรับปรุงจากแบบซ่อมแซมบ้านพักข้าราชการ ระดับ 1-2 เรือนแถว 5 ยูนิต โรงพยาบาลวังทอง อ.วังทอง จ.พิษณุโลก
ออกแบบโดย สำนักงานสาธารณสุขจังหวัดพิษณุโลก

กระเบื้องหลังคาลอนคู่ หน้า 5.5 มม. พร้อมครอบหลังคา

ฉนวนกันความร้อน โยแก๊วหนา 3 นิ้ว วางบนฝ้าเพดาน



เชิงชายไม้เทียม 6" + 8" ทาสีน้ำอะคริลิค

แสดงรูปตัดตามขวาง 1 - 1

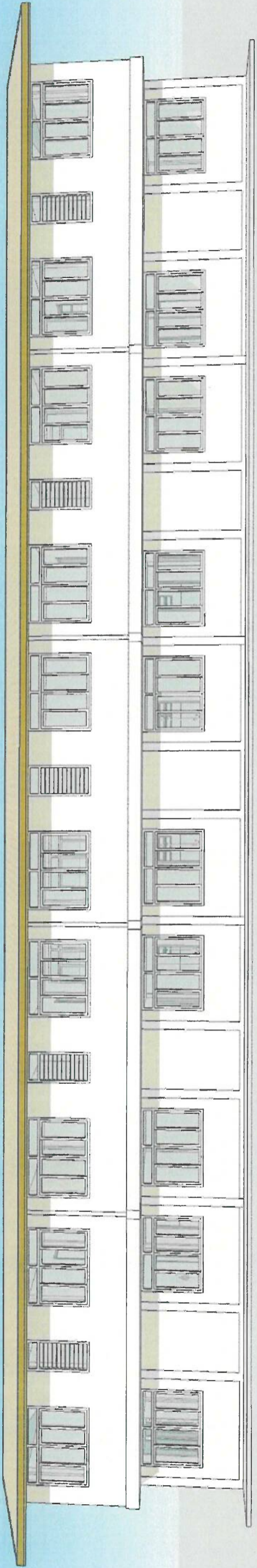
มาตราส่วน 1 : 50

รับของแบบรายการงานก่อสร้าง / ปริมาณงาน
Ornประธานกรรมการ
Ornกรรมการ
Ornกรรมการ

แผ่นที่ 09
 จำนวนแผ่น 19
 วันที่
 29 ก.พ. 67

แบบแสดง
 รูปตัดตามขวาง 1 - 1 (งานปรับปรุง)

แบบปรับปรุงบ้านพักข้าราชการ ระดับ 1-2 (5 ยูนิต) โรงพยาบาลวังทอง อ.วังทอง จ.พิษณุโลก
 ปรับปรุงแบบโดย คณะกรรมการจัดทำรูปแบบและรายการงานก่อสร้าง ตามคำสั่งจังหวัดพิษณุโลกที่ 288/2567
 หมายเหตุ : ปรับปรุงจากแบบซ่อมแซมบ้านพักข้าราชการ ระดับ 1-2 เรือนแถว 5 ยูนิต โรงพยาบาลวังทอง อ.วังทอง จ.พิษณุโลก
 ออกแบบโดย สำนักงานสาธารณสุขจังหวัดพิษณุโลก



รูปด้านหน้าอาคาร (งานปรับปรุง)
มาตราส่วน 1:xxx



รูปด้านหลังอาคาร (งานปรับปรุง)
มาตราส่วน 1:xxx

รับรองแบบรายการงานก่อสร้าง / ปริมาณงาน
Or CS
ประธานกรรมการ
eevnde
กรรมการ
fk
กรรมการ

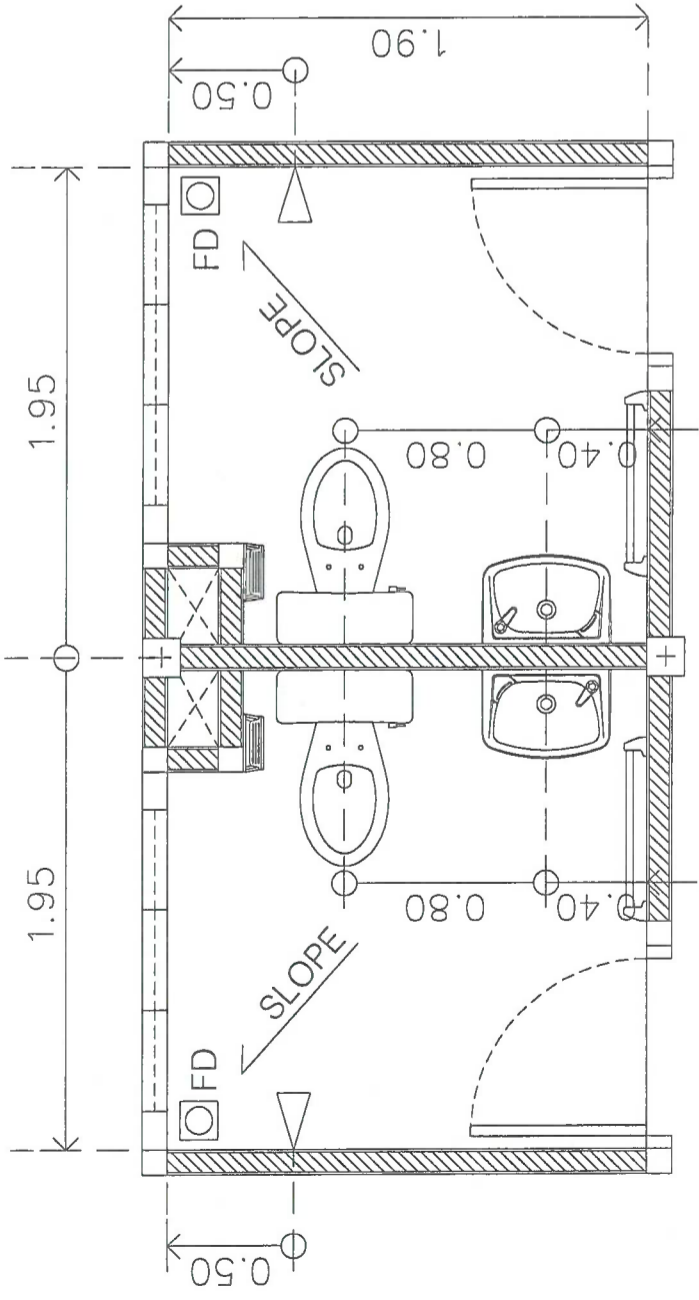
แบบปรับปรุงบ้านพักข้าราชการ ระดับ 1-2 (5 ยูนิต) โรงพยาบาลวังทอง อ.วังทอง จ.พิษณุโลก
 ปรับปรุงแบบโดย คณะกรรมการจัดทำรูปแบบและรายการงานก่อสร้าง ตามคำสั่งจังหวัดพิษณุโลก ที่ 288/2567

หมายเหตุ : ปรับปรุงจากแบบซ่อมแซมบ้านพักข้าราชการ ระดับ 1-2 เรือนแถว 5 ยูนิต โรงพยาบาลวังทอง อ.วังทอง จ.พิษณุโลก
 ออกแบบโดย สำนักงานสถาปัตย์จังหวัดพิษณุโลก

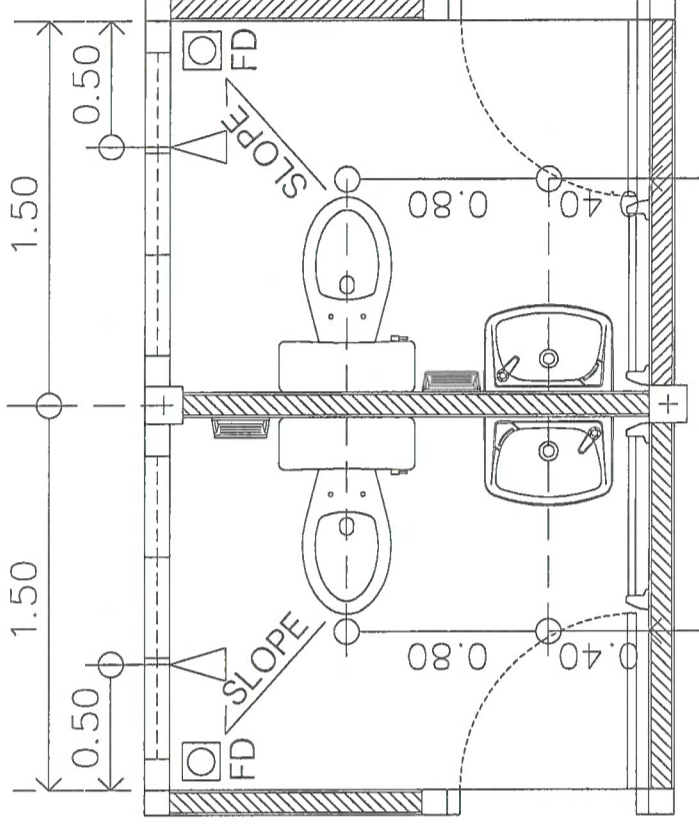
แบบแสดง

รูปด้าน หน้า - หลัง อาคาร (งานปรับปรุง)

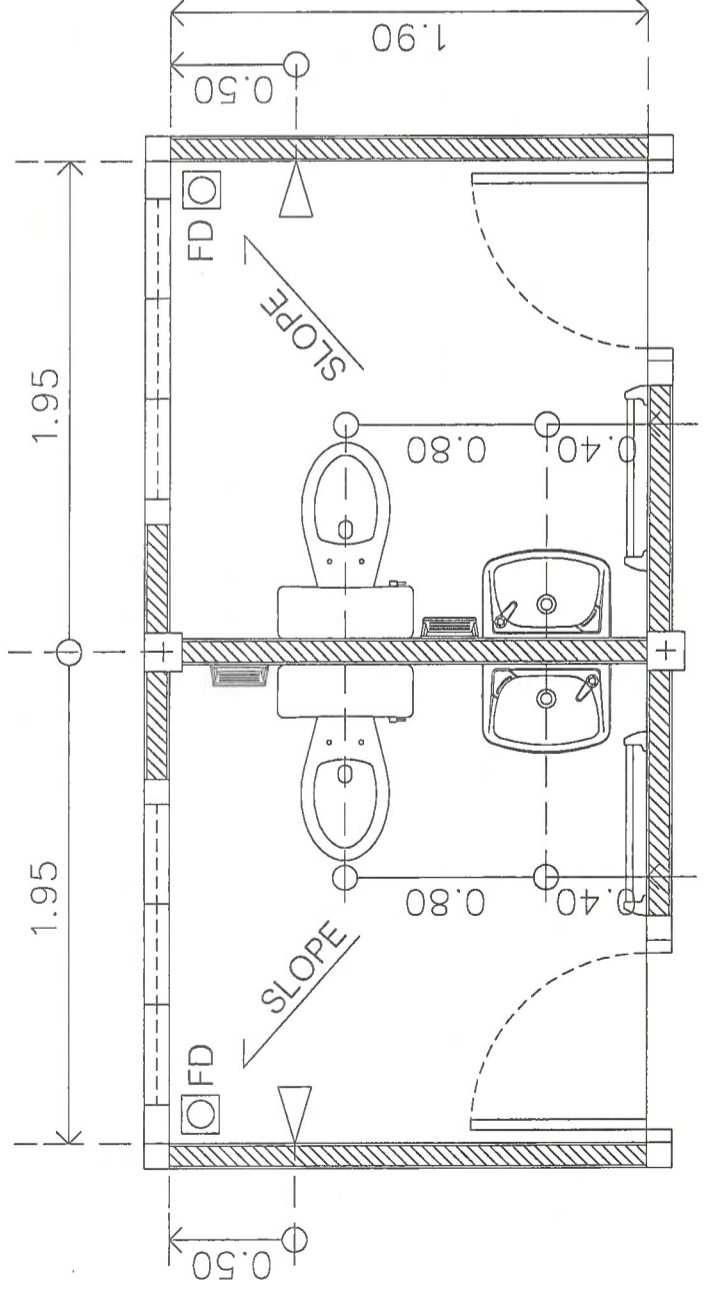
แผ่นที่	10	19
วันที่	จำนวนแผ่น	
	29 ก.พ. 67	



แบบขยายห้องน้ำ 1 (งานปรับปรุง)
มาตราส่วน 1:30



แบบขยายห้องน้ำ 2 (งานปรับปรุง)
มาตราส่วน 1:30



แบบขยายห้องน้ำ 3 (งานปรับปรุง)
มาตราส่วน 1:30

	สุขภัณฑ์นั่งราบบะหยัดน้ำ 3/4.5 ลิตร พร้อมสายชำระ
	อ่างล้างหน้าเซรามิค แขนงผนัง พร้อมก๊อกน้ำและกระจกเงา
	ฝักบัวอาบน้ำสายอ่อนพร้อมก๊อกผนัง และก๊อกถังล้างพื้น วาล์วทองเหลือง
	ที่ใส่กระดาษชำระเซรามิค ติดผนัง
	ราวแขวนผ้าเช็ดตัวสเตนเลส
	รูระบายน้ำที่พื้นสเตนเลส สำหรับท่อ 2"

รับรองแบบรายการงานก่อสร้าง / ปริมาณงาน
10 or CS
.....ประธานกรรมการ
.....กรรมการ
.....กรรมการ

แบบแสดง

แบบขยายห้องน้ำ (งานปรับปรุง)

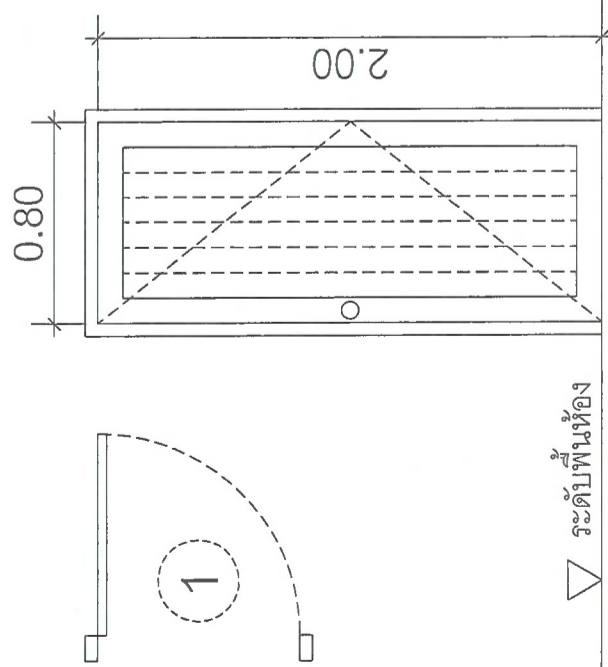
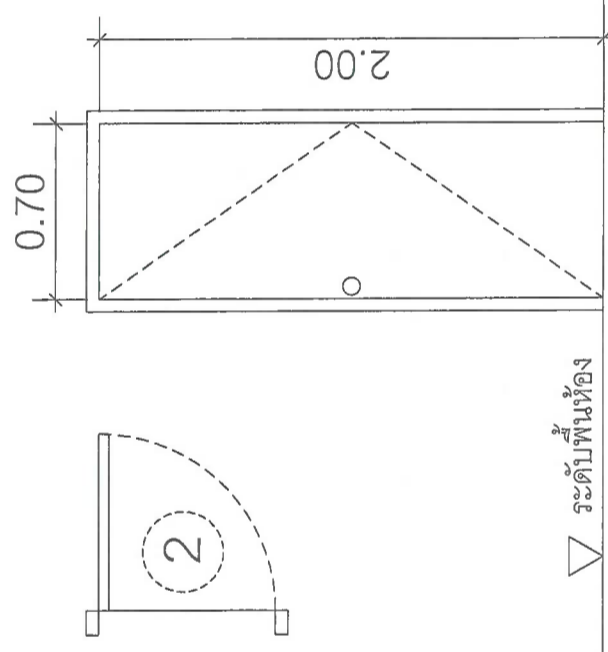
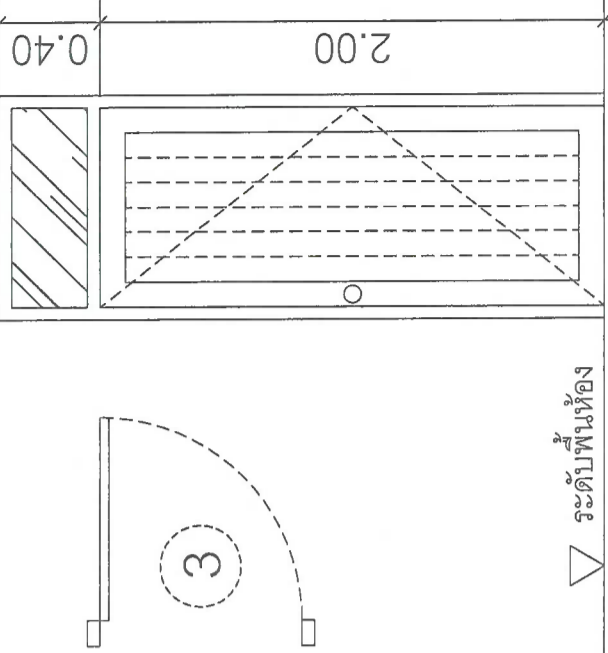
แบบปรับปรุงบ้านพักข้าราชการ ระดับ 1-2 (5 ยูนิต) โรงพยาบาลวังทอง อ.วังทอง จ.พิษณุโลก
ปรับปรุงแบบโดย คณะกรรมการจัดทำรูปแบบและรายการงานก่อสร้าง ตามคำสั่งจังหวัดพิษณุโลก ที่ 288/2567

หมายเหตุ : ปรับปรุงจากแบบซ่อมแซมบ้านพักข้าราชการ ระดับ 1-2 เรือนแถว 5 ยูนิต โรงพยาบาลวังทอง อ.วังทอง จ.พิษณุโลก
ออกแบบโดย สำนักงานสถาปัตย์จังหวัดพิษณุโลก

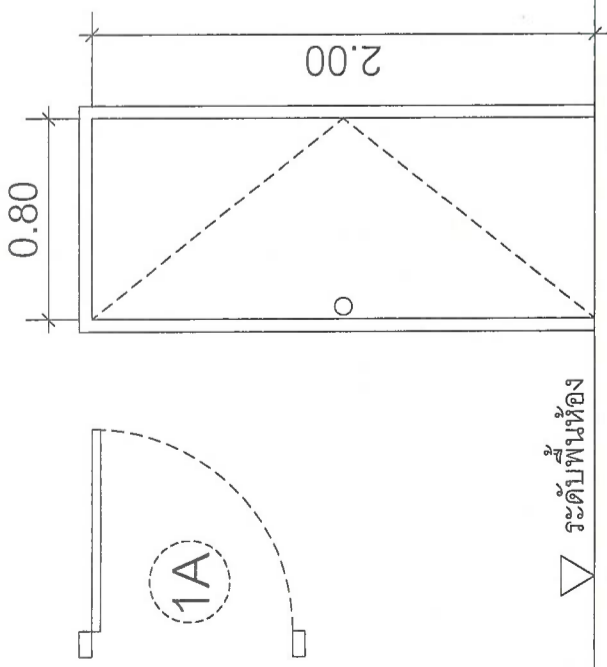
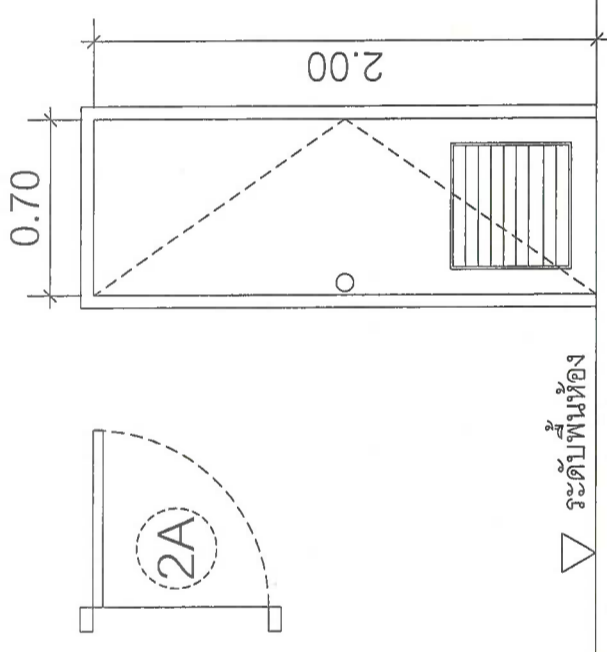
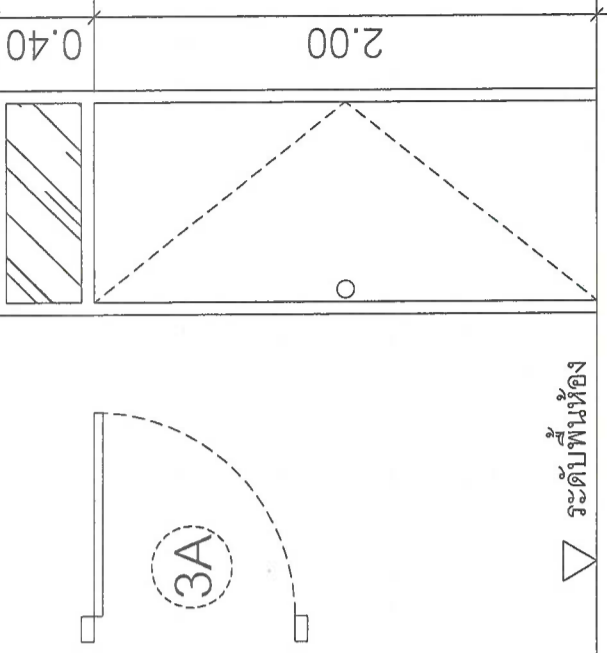
วันที่ 11
จำนวนแผ่น 19

วันที่ 29 ก.พ. 67

แบบขยายบานประตู - หน้าต่าง (ก่อนปรับปรุง)

 <p>▽ ระดับพื้นห้อง</p>	 <p>▽ ระดับพื้นห้อง</p>	 <p>▽ ระดับพื้นห้อง</p>
<p>- บานประตูไม้จริง ขนาด 0.80 x 2.00 ม. วงกบไม้ - ดำเนินการ รื้อถอนบาน พร้อมอุปกรณ์ประกอบ (ไม่รวมวงกบ)</p>	<p>- บานประตูไม้จริง ขนาด 0.70 x 2.00 ม. วงกบไม้ - ดำเนินการ รื้อถอนบาน พร้อมวงกบ และอุปกรณ์ประกอบ</p>	<p>- บานประตูไม้จริง ขนาด 0.80 x 2.00 ม. พร้อมช่องแสงกระจก วงกบไม้ - ดำเนินการ รื้อถอนบาน พร้อมอุปกรณ์ประกอบ (ไม่รวมวงกบ)</p>

แบบขยายบานประตู - หน้าต่าง (งานปรับปรุง)

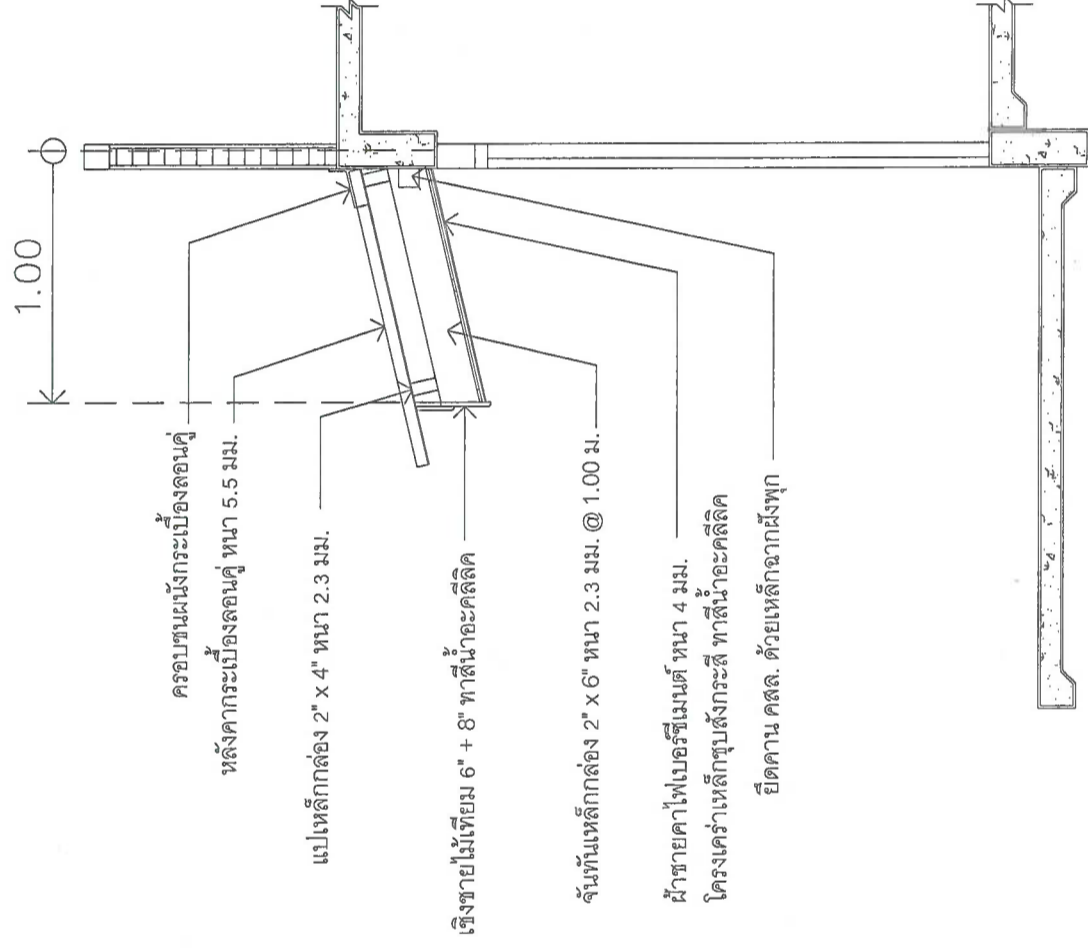
 <p>▽ ระดับพื้นห้อง</p>	 <p>▽ ระดับพื้นห้อง</p>	 <p>▽ ระดับพื้นห้อง</p>
<p>- บานประตูไฟเบอร์ ขนาด 0.80 x 2.00 ม. วงกบไม้ (เดิม) - พร้อมอุปกรณ์ประกอบ ลูกบิด , ช่องคล้องสายยู , กลอนบาน - ล่าง</p> <p>แบบปรับปรุงบ้านพักข้าราชการ ระดับ 1-2 (5 ยูนิต) โรงพยาบาลวังทอง อ.วังทอง จ.พิษณุโลก ปรับปรุงแบบโดย คณะกรรมการจัดทำรูปแบบและรายการงานก่อสร้าง ตามคำสั่งจังหวัดพิษณุโลก ที่ 288/2567</p> <p>หมายเหตุ : ปรับปรุงจากแบบซ่อมแซมบ้านพักข้าราชการ ระดับ 1-2 เรือนแถว 5 ยูนิต โรงพยาบาลวังทอง อ.วังทอง จ.พิษณุโลก ออกแบบโดย สำนักงานสถาปัตย์จังหวัดพิษณุโลก</p>	<p>- บานประตู UPVC มีเกดระบายอากาศ ขนาด 0.70 x 2.00 ม. วงกบ UPVC - พร้อมอุปกรณ์ประกอบ ลูกบิด</p> <p>แบบแสดง</p>	<p>- บานประตูไฟเบอร์ ขนาด 0.80 x 2.00 ม. วงกบไม้ (เดิม) - พร้อมอุปกรณ์ประกอบ ลูกบิด , ช่องคล้องสายยู , กลอนบาน - ล่าง</p> <p>แบบขยายประตู (งานปรับปรุง)</p>

แบบขยายบานประตู - หน้าต่าง (ก่อสร้างปรับปรุง)

<p>▽ ระดับพื้นห้อง</p> <p>- บานหน้าต่างไม้จริง ขนาด 1.80 x 1.60 ม. วงกบไม้</p> <p>- ดำเนินการ รื้อถอนบาน พร้อมวงกบ และอุปกรณ์ประกอบ</p>	<p>▽ ระดับพื้นห้อง</p> <p>- บานหน้าต่างไม้จริง ขนาด 1.00 x 1.60 ม. วงกบไม้</p> <p>- ดำเนินการ รื้อถอนบาน พร้อมวงกบ และอุปกรณ์ประกอบ</p>	<p>▽ ระดับพื้นห้อง</p> <p>- บานหน้าต่างเหล็กถักกระเบื้องระบายอากาศ ขนาด 0.70 x 1.60 ม. วงกบไม้</p> <p>- ดำเนินการ ทำความสะอาด พร้อมซ่อมแซมเหล็กถักกระเบื้อง / รื้อถอนบานบาน</p>
<p>แบบขยายบานประตู - หน้าต่าง (งานปรับปรุง)</p>		
<p>▽ ระดับพื้นห้อง</p> <p>- บานหน้าต่าง อะลูมิเนียมอบสีขาว ขนาด 1.80 x 1.60 ม.</p> <p>- ลูกบิดกระจกใส หน้า 5 มม. พร้อมช่องแสงกระจกใส หน้า 5 มม. และมุ้งลวด</p>	<p>▽ ระดับพื้นห้อง</p> <p>- บานหน้าต่าง อะลูมิเนียมอบสีขาว ขนาด 1.00 x 1.60 ม.</p> <p>- ลูกบิดกระจกใส หน้า 5 มม. พร้อมช่องแสงกระจกใส หน้า 5 มม. และมุ้งลวด</p>	<p>▽ ระดับพื้นห้อง</p> <p>- บล็อกช่องลมกันสาด ขนาด 19 x 39 ซม. 6 ก้อน / ชุด</p> <p>- ทาสีน้ำพลาสติก กรุ้มลวดด้านใน</p>
<p>แบบขยายบานประตู - หน้าต่าง (งานปรับปรุง)</p> <p>แบบแสดง</p> <p>แบบปรับปรุงบ้านพักข้าราชการ ระดับ 1-2 (5 ยูนิต) โรงพยาบาลวังทอง อ.วังทอง จ.พิษณุโลก ปรับปรุงแบบโดย คณะกรรมการจัดทำรูปแบบและรายการงานก่อสร้าง ตามคำสั่งจังหวัดพิษณุโลก ที่ 288/2567</p> <p>หมายเหตุ : ปรับปรุงจากแบบซ่อมแซมบ้านพักข้าราชการ ระดับ 1-2 เรือนแถว 5 ยูนิต โรงพยาบาลวังทอง อ.วังทอง จ.พิษณุโลก ออกแบบโดย สำนักงานสาธารณสุขจังหวัดพิษณุโลก</p> <p>แผ่นที่ 13 / จำนวนแผ่น 19</p> <p>วันที่ 29 กพ. 67</p>		

รับชมแบบขยายบานประตู / ประตู

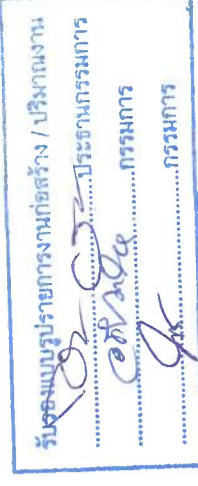
ประธานกรรมการ
 กรรมการ



แบบขยายหลังคากันสาด (ต่อยาวความยาวรวม ด้านละ 1.70 ม.)

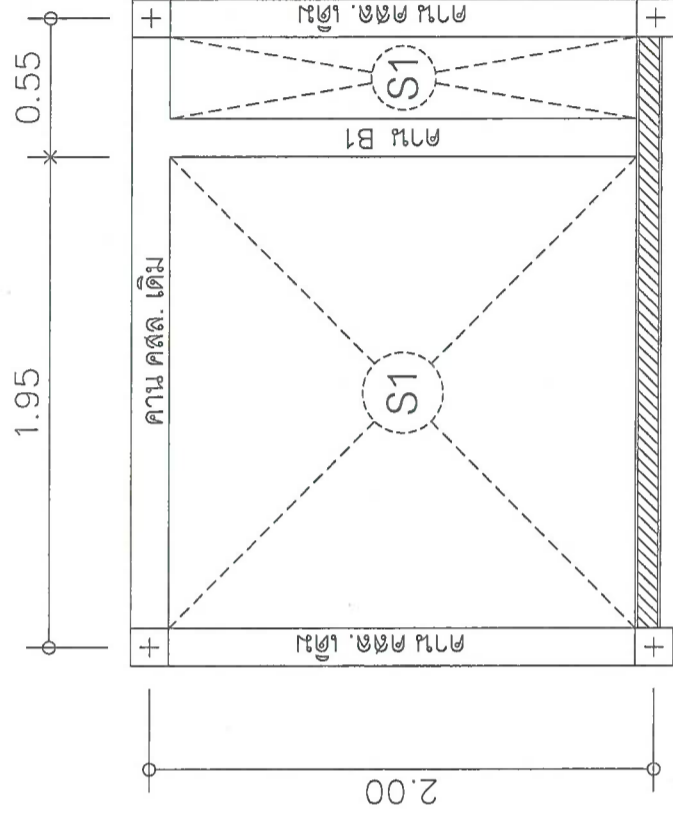
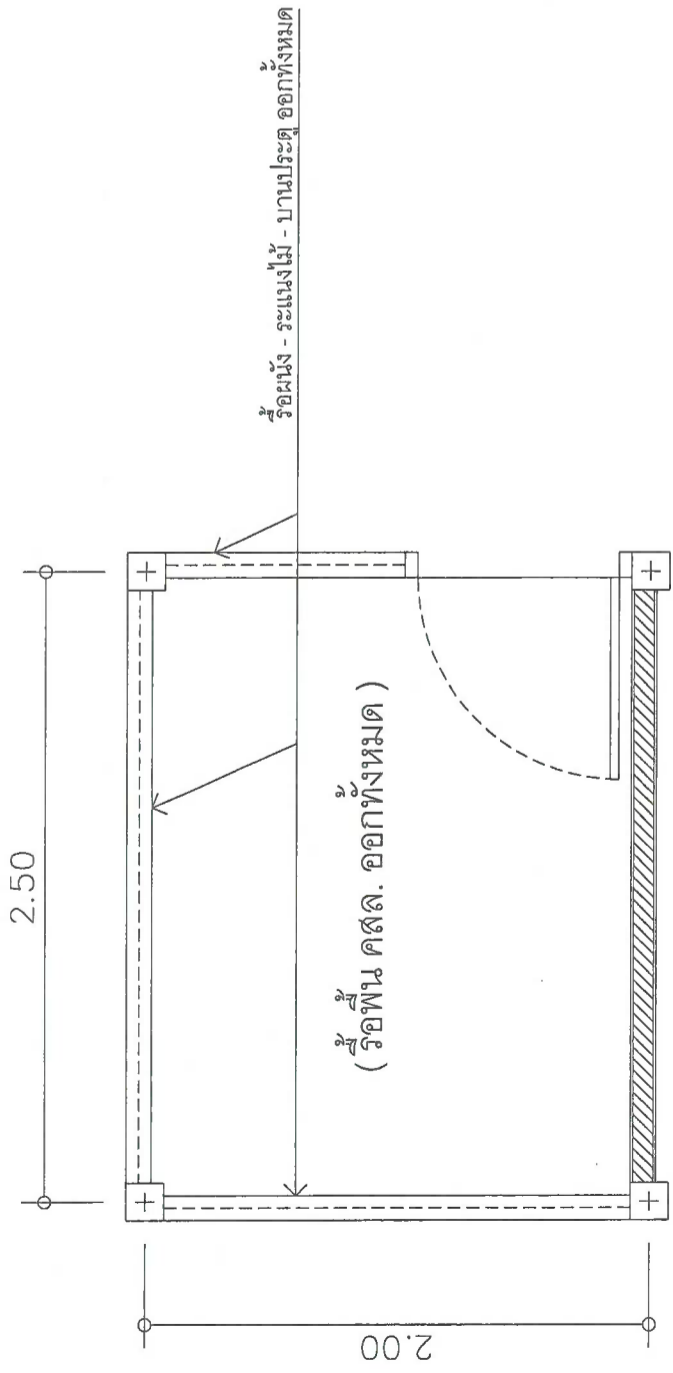
แบบขยายหลังคากันสาด (งานปรับปรุง)

มาตราส่วน 1:30



<p>แบบปรับปรุงบ้านพักข้าราชการ ระดับ 1-2 (5 ยูนิต) โรงพยาบาลวังทอง อ.วังทอง จ.พิษณุโลก ปรับปรุงแบบโดย คณะกรรมการจัดทำรูปแบบและรายการงานก่อสร้าง ตามคำสั่งจังหวัดพิษณุโลก ที่ 288/2567</p>	<p>แบบแสดง</p>
<p>หมายเหตุ : ปรับปรุงจากแบบซ่อมแซมบ้านพักข้าราชการ ระดับ 1-2 เรือนแถว 5 ยูนิต โรงพยาบาลวังทอง อ.วังทอง จ.พิษณุโลก ออกแบบโดย สำนักงานสาธารณสุขจังหวัดพิษณุโลก</p>	<p>แบบขยายหลังคากันสาด (งานปรับปรุง)</p>

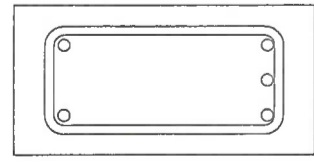
<p>แผ่นที่ 14</p>	<p>จำนวนแผ่น 19</p>
<p>วันที่</p>	<p>วันที่ 29 ก.พ. 67</p>



แบบขยายโครงสร้างพื้น ห้องน้ำ 3 (งานปรับปรุง)

มาตราส่วน 1:30

0.15



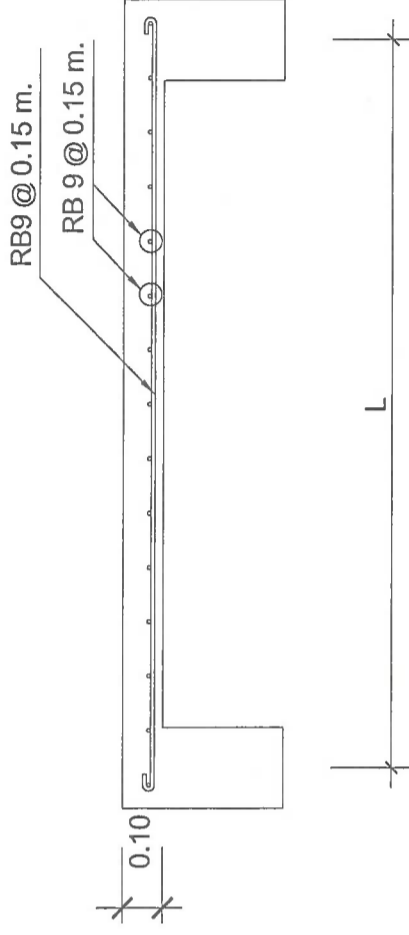
0.30

2-DB12 mm.

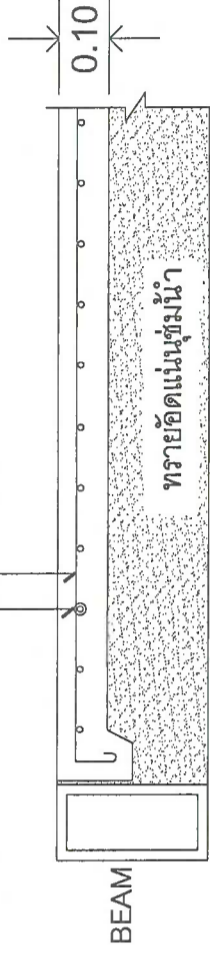
1 - RB 6 mm. @ 0.15 m.

3-DB12 mm.

แบบขยายคาน B1



RB 6 มม. @ 0.20 ม.#



แบบขยายพื้น S1

รับรองและอนุญาตการงานก่อสร้าง / บริษัทงาน
Chank บริษัทงานกรรมการ
 กรรมการ กรรมการ

แบบขยายพื้นทางเท้า

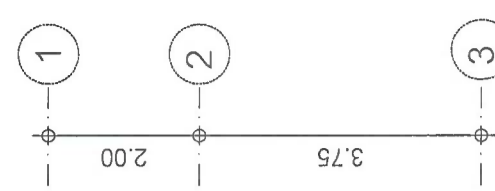
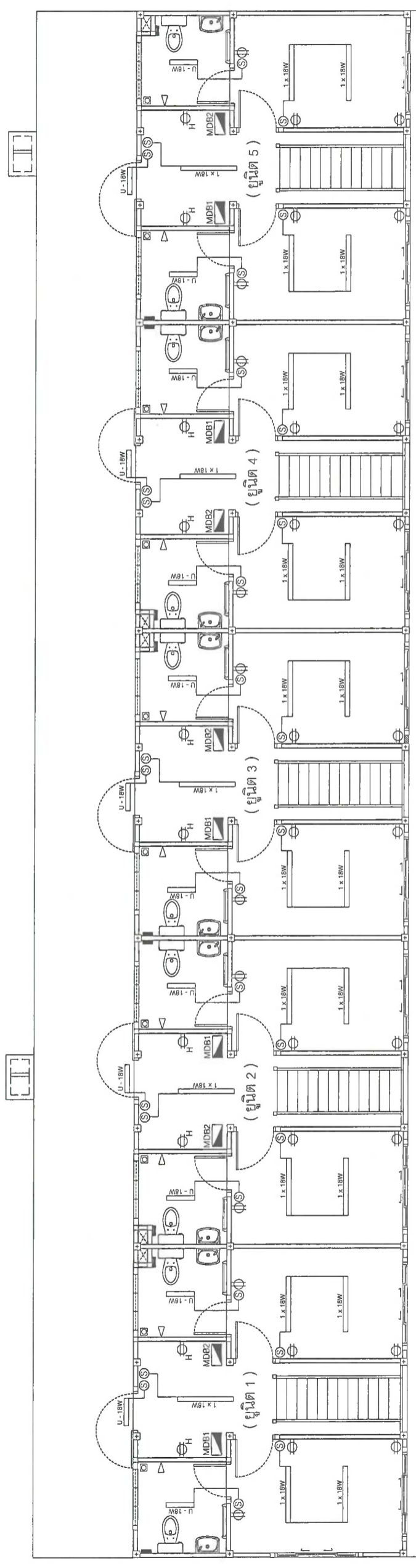
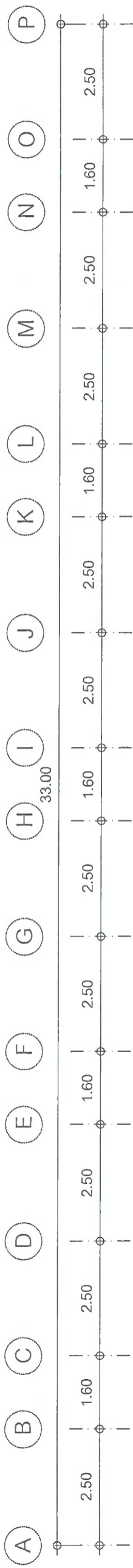
แบบปรับปรุงบ้านพักข้าราชการ ระดับ 1-2 (5 ยูนิต) โรงพยาบาลวังทอง อ.วังทอง จ.พิษณุโลก
 ปรับปรุงแบบโดย คณะกรรมการจัดรูปแบบและรายการงานก่อสร้าง ตามคำสั่งจังหวัดพิษณุโลกที่ 288/2567

หมายเหตุ : ปรับปรุงจากแบบซ่อมแซมบ้านพักข้าราชการ ระดับ 1-2 เรือนแถว 5 ยูนิต โรงพยาบาลวังทอง อ.วังทอง จ.พิษณุโลก
 ออกแบบโดย สำนักงานสถาปัตย์จังหวัดพิษณุโลก

แบบแสดง

แบบขยายโครงสร้างพื้นห้องน้ำ - ทางเท้า (งานปรับปรุง)

แผ่นที่ 15
 จำนวนแผ่น 19
 วันที่
 29 ก.พ. 67



รับรองแบบรายการงานก่อสร้าง / ปริมาณงาน
Prasit
 วิศวกร
 วิศวกรรม

(พื้นดินรอบอาคาร)
 แนว ถนน คสล.

ผังไฟฟ้าชั้น 1 (งานปรับปรุง)
 มาตรฐาน 1:100

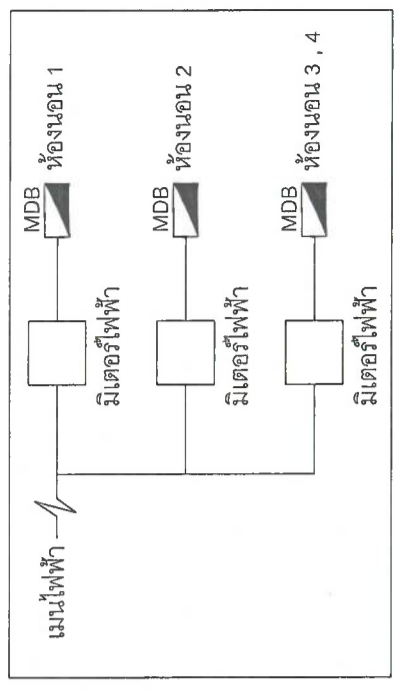
หมายเหตุ : ให้ผู้รับจ้างร้อยถอดวงโคม , สายไฟฟ้า และอุปกรณ์ไฟฟ้า ของอาคารเดิมทั้งหมดก่อนดำเนินการตามแบบ

สัญลักษณ์ / ความหมาย	
MDB	ตู้ควบคุมไฟฟ้า ขนาด 4 ช่อง เมนเบรกเกอร์ ขนาด 50 A พร้อมอุปกรณ์
⊙	สวิตซ์ไฟฟ้า พร้อมกล่องหน้าภาคติดตั้ง
⊕	เต้ารับไฟฟ้า แบบมีสายกราวด์ พร้อมกล่องหน้าภาคติดตั้ง

หมายเหตุ : สวิตซ์ไฟฟ้า ติดตั้งสูงจากพื้น 1.10 ม. , เต้ารับไฟฟ้าที่ไฟตัดสูงจากพื้น 0.40 ม. , เต้ารับที่มีสัญลักษณ์ (H) ติดสูงจากพื้น 1.10 ม.

สัญลักษณ์ / ความหมาย	
—	สายไฟฟ้า THW. เดินลอยในท่อ PVC. ยึดติดผนัง , บนฝ้าเพดาน
U-18W	โคมไฟฟ้รูปตัว U ยาว 60 ซม. พร้อมฝาครอบ หลอด LED T8 ขนาด 18 w.
1x18W	โคมรางนีออน หลอด LED T8 ขนาด 18 w.

หมายเหตุ : ขนาดและการติดตั้งสายไฟฟ้า ให้เป็นไปตามข้อกำหนดของการไฟฟ้าส่วนภูมิภาค

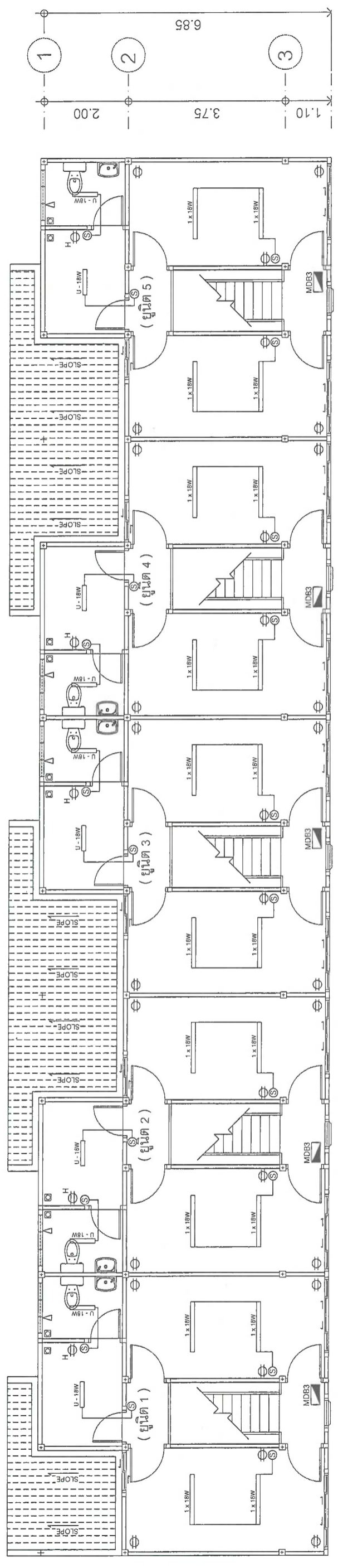
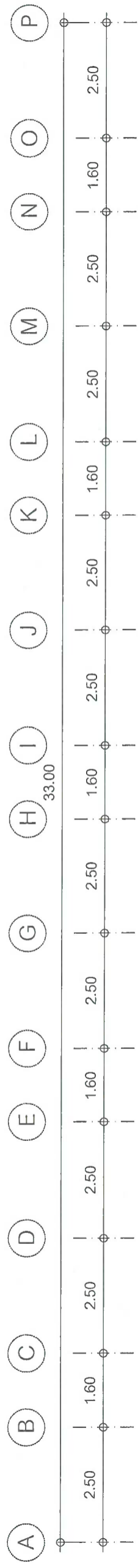


การเชื่อมต่อไฟฟ้า / 1 ยูนิต

แบบปรับปรุงบ้านพักข้าราชการ ระดับ 1-2 (5 ยูนิต) โรงพยาบาลวังทอง อ.วังทอง จ.พิษณุโลก
 ปรับปรุงแบบโดย คณะกรรมการจัดทําแบบและรายการงานก่อสร้าง ตามคำสั่งจังหวัดพิษณุโลก ที่ 288/2567
 หมายเหตุ : ปรับปรุงจากแบบซ่อมแซมบ้านพักข้าราชการ ระดับ 1-2 เรือนแถว 5 ยูนิต โรงพยาบาลวังทอง อ.วังทอง จ.พิษณุโลก
 ออกแบบโดย สำนักงานสถาปัตย์จังหวัดพิษณุโลก

แบบแสดง
 ผังไฟฟ้าชั้น 1 (งานปรับปรุง)

แผ่นที่	16	19
วันที่		จำนวนแผ่น
		28 กพ. 67



รับออกแบบบูรณาการงานก่อสร้าง / บริษัทงาน
อานันท์ ประสานกรรมการ
 วิศวกรรม
 กรรมการ

ผังไฟฟ้าชั้น 2 (งานปรับปรุง)
 มาตรฐาน 1:100

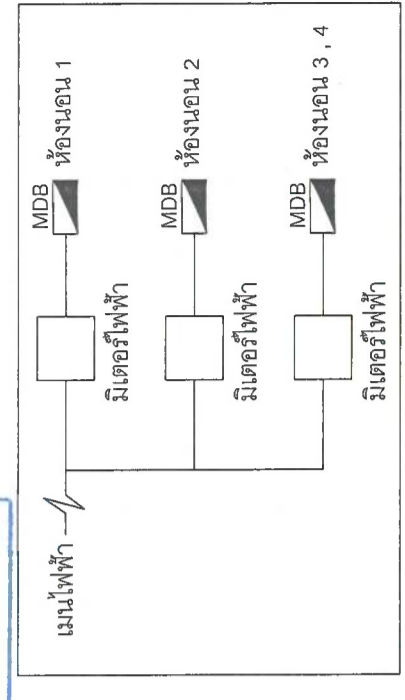
หมายเหตุ : ให้ผู้รับจ้างร้อยถอดผนังเดิม , สายไฟฟ้า และอุปกรณ์ไฟฟ้า ของอาคารเดิมทั้งหมดก่อนดำเนินการตามแบบ

สัญลักษณ์ / ความหมาย	
MDB	ตู้ควบคุมไฟฟ้า ขนาด 4 ช่อง เมนเบรกเกอร์ ขนาด 50 A พร้อมอุปกรณ์
⊙	สวิทช์ไฟฟ้า พร้อมกล่องหน้ากักติดลอย
⊕	เต้ารับไฟฟ้าคู่ แบบมีสายกราวด์ พร้อมกล่องหน้ากักติดลอย

หมายเหตุ : สวิทช์ไฟฟ้า ติดตั้งสูงจากพื้น 1.20 ม. , เต้ารับไฟฟ้าตัวที่ติดตั้งสูงจากพื้น 0.40 ม.
 เต้ารับที่มีสัญลักษณ์ (H) ติดตั้งสูงจากพื้น 1.10 ม.

สัญลักษณ์ / ความหมาย	
—	สายไฟฟ้า THW. เดินลอยในท่อ PVC. ยึดติดผนัง , บนฝ้าเพดาน
U-18W	โคมไฟฟ้ารูปตัว U ยาว 60 ซม. พร้อมฝาครอบ หลอด LED T8 ขนาด 18 w.
1 x 18W	โคมรางน๊อออน หลอด LED T8 ขนาด 18 w.

หมายเหตุ : ขนาดและการติดตั้งสายไฟฟ้า ให้เป็นไปตามข้อกำหนดของการไฟฟ้าส่วนภูมิภาค



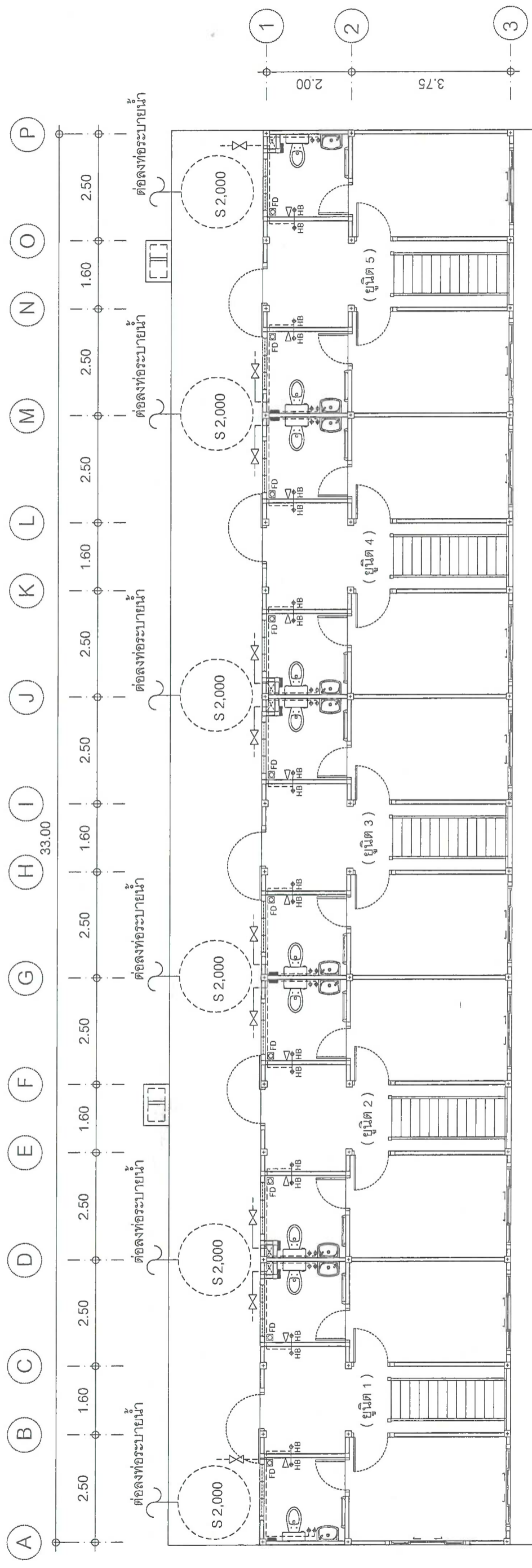
การเชื่อมต่อไฟฟ้า / 1 ยูนิต

แบบปรับปรุงบ้านพักข้าราชการ ระดับ 1-2 (5 ยูนิต) โรงพยาบาลวังทอง อ.วังทอง จ.พิษณุโลก
 ปรับปรุงแบบโดย คณะกรรมการจัดทำรูปแบบและรายการงานก่อสร้าง ตามคำสั่งจังหวัดพิษณุโลก ที่ 288/2567

หมายเหตุ : ปรับปรุงจากแบบซ่อมแซมบ้านพักข้าราชการ ระดับ 1-2 เรือนแถว 5 ยูนิต โรงพยาบาลวังทอง อ.วังทอง จ.พิษณุโลก
 ออกแบบโดย สำนักงานสาธารณสุขจังหวัดพิษณุโลก

แบบแสดง
 ผังไฟฟ้าชั้น 2 (งานปรับปรุง)

แผ่นที่	17	19
วันที่		จำนวนแผ่น
		29 กพ. 67



(พื้นดินรอบอาคาร)
แนว ถนน คสล.

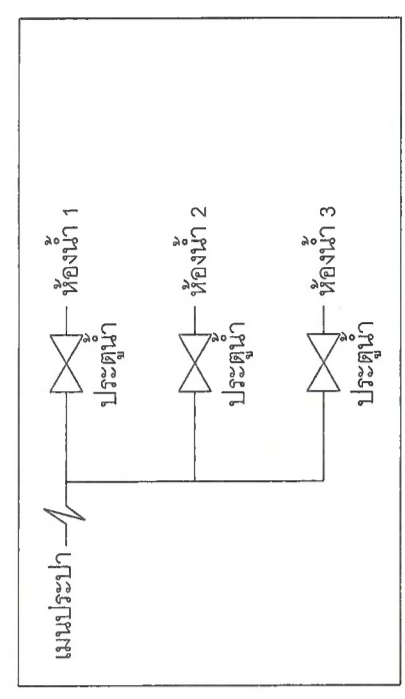
ผังระบบสุขาภิบาลชั้น 1 (งานปรับปรุง)
มาตราส่วน 1:100

รับมอบหมายโดย...
.....
.....
.....

สัญลักษณ์ / ความหมาย	
---X---	ประตูน้ำทองเหลือง ขนาด 3/4 "
----	ท่อประปา PVC. ขนาด 3/4 " ชั้น 1-2 เติมน้ำในผนัง อาคาร
W	ท่อระบายน้ำ PVC. ขนาด 2 " ชั้น 8.5
S	ท่อโศโครก PVC. ขนาด 4 " ชั้น 8.5

สัญลักษณ์ / ความหมาย	
FD	รูระบายน้ำที่พื้นแอสแตมเลส สำหรับท่อ 2 "
HB	ก๊อกล้างพื้นราวลวทองเหลือง ขนาด 3/4" ติดตั้งสูงจากพื้น 0.60 ม.
S2000	ถังบำบัดน้ำเสีย สำเร็จรูป ขนาด 2,000 ลิตร

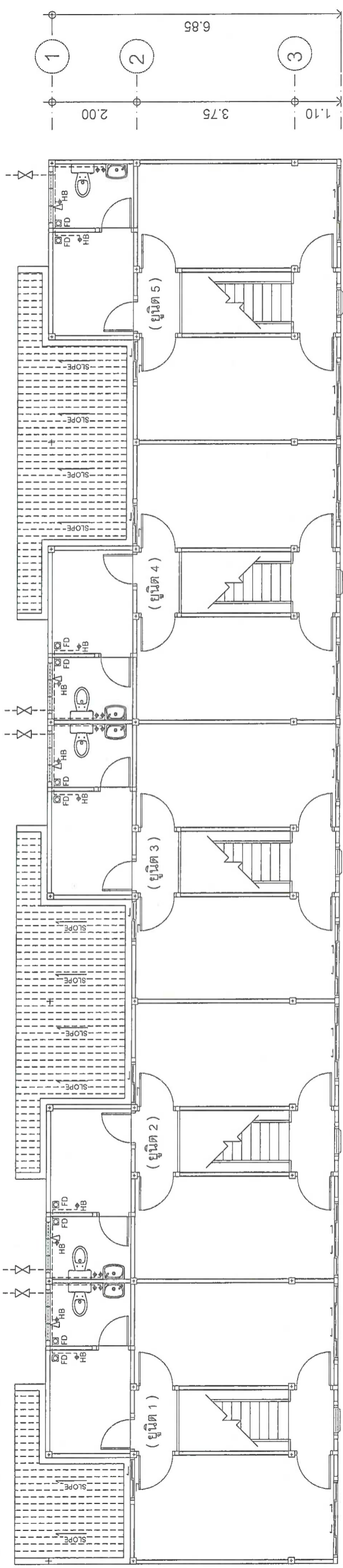
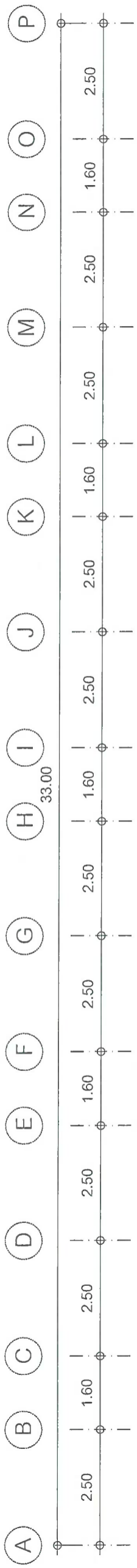
หมายเหตุ : ให้ผู้รับจ้างรื้อถอนท่อประปาและท่อระบายน้ำของเดิม และเปลี่ยนตามที่กำหนดในแบบ
พร้อมเชื่อมต่อท่อระบายน้ำ และท่อโศโครกเข้าสู่ระบบบำบัดเดิมของอาคาร



การเชื่อมต่อประปา / 1 ยูนิต

แบบปรับปรุงบ้านพักข้าราชการ ระดับ 1-2 (5 ยูนิต) โรงพยาบาลวังทอง อ.วังทอง จ.พิษณุโลก
ปรับปรุงแบบโดย คณะกรรมการจัดทำรูปแบบและรายการงานก่อสร้าง ตามคำสั่งจังหวัดพิษณุโลก ที่ 288/2567
หมายเหตุ : ปรับปรุงจากแบบซ่อมแซมบ้านพักข้าราชการ ระดับ 1-2 เรือนแถว 5 ยูนิต โรงพยาบาลวังทอง อ.วังทอง จ.พิษณุโลก
ออกแบบโดย สำนักงานสถาปัตย์จังหวัดพิษณุโลก

แบบแสดง
ผังระบบสุขาภิบาล ชั้น 1 (งานปรับปรุง)



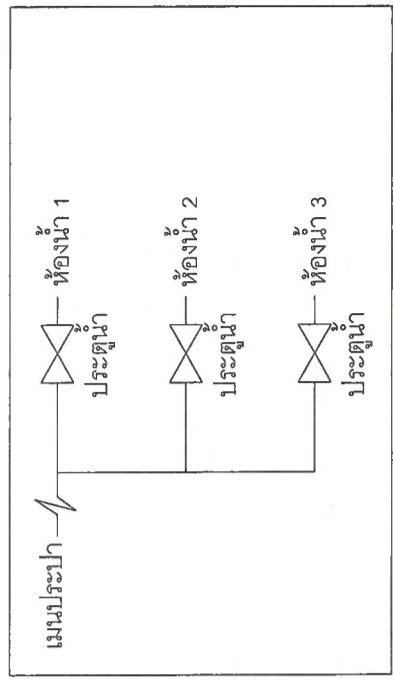
รับรองว่ารายการงานก่อสร้าง มีปริมาณงาน
Or Sak ประธานกรรมการ
 กรรมการ

ผังระบบสุขาภิบาลชั้น 2 (งานปรับปรุง)
 มาตรฐาน 1:100

สัญลักษณ์ / ความหมาย	
---X---	ประตุน้ำทองเหลือง ขนาด 3/4"
-----	ท่อประปา PVC. ขนาด 3/4" ชั้น 13.5 เดินในผนัง อาคาร
W	ท่อระบายน้ำ PVC. ขนาด 2" ชั้น 8.5
S	ท่อโอดีกรก PVC. ขนาด 4" ชั้น 8.5

สัญลักษณ์ / ความหมาย	
FD	รูระบายน้ำที่พื้นแอสแตนเลส สำหรับท่อ 2"
HB	ก๊อกล้างพื้นวาล์วทองเหลือง ขนาด 3/4" ติดตั้งสูงจากพื้น 0.60 ม.
S 2,000	ถังบำบัดน้ำเสีย สำหรับรูป ขนาด 2,000 ลิตร

หมายเหตุ : ให้ผู้รับจ้างร้อยถอนท่อประปาและท่อระบายน้ำของเดิม และเปลี่ยนตามที่กำหนดในแบบ
 พร้อมเชื่อมต่อท่อระบายน้ำ และท่อโอดีกรกเข้าสู่ระบบบำบัดเดิมของอาคาร



การเชื่อมต่อประปา / 1 ยูนิต

แบบปรับปรุงบ้านพักข้าราชการ ระดับ 1-2 (5 ยูนิต) โรงพยาบาลวังทอง อ.วังทอง จ.พิษณุโลก
 ปรับปรุงแบบโดย คณะกรรมการจัดทำรูปแบบและรายการงานก่อสร้าง ตามคำสั่งจังหวัดพิษณุโลกที่ 288/2567

หมายเหตุ : ปรับปรุงจากแบบซ่อมแซมบ้านพักข้าราชการ ระดับ 1-2 เรือนแถว 5 ยูนิต โรงพยาบาลวังทอง อ.วังทอง จ.พิษณุโลก
 ออกแบบโดย สำนักงานสาธารณสุขจังหวัดพิษณุโลก

แบบแสดง
 ผังระบบสุขาภิบาล ชั้น 2 (งานปรับปรุง)

แผ่นที่ 19	จำนวนแผ่น 19
วันที่	
29 กพ. 67	